

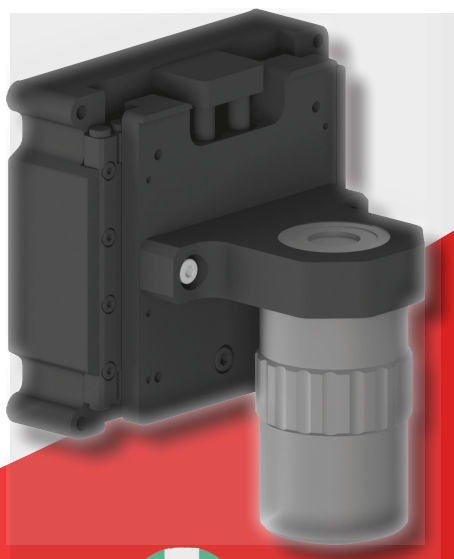
ATF&DOF

FOCUS WITH GREATER PRECISION

WDI社は、工業用途および生物医学用途向け、顕微鏡オートフォーカスの世界有数の供給業者です。

WDI社は、ATFセンサと新しい対物レンズ焦点ステージと組み合わせ、組み込み容易な、低コストで高性能なナノ位置決めソリューションを提供します。

- + 10ミリ秒以内、100nm (±10nm)の高速移動で、5mmを超える移動量
- + 連続平衡力により、対物レンズの衝突を防止し、360グラムまでの対物レンズをサポート
- + WDIのATFセンサと互換性のある、内部高性能サーボ駆動・制御



低コスト

ATF & DOF の組み合わせは、システムを簡易化します。非常に効率的で低コストな設計により、時間や余計なエレクトロニクスをかけずに、完全なオートフォーカスシステムを実現することができます。



適合性

調節可能なハードストップ、光学的オフセット、カスタマイズ可能な対物レンズマウント、および高度な焦点アルゴリズムなどの特徴は、ATF & DOF をロバストにし、最も要求の厳しい画像アプリケーションに適応することができます。



トラッキングオートフォーカス

ATF & DOF の組み合わせは、最適な焦点位置を迅速に決定し、自動的に移動します。これにより、サンプルは、高速移動の間、焦点が合った状態に留まることが可能になり、サンプルを素早く、正確に走査することができます。

デザイン

ピエゾアクチュエータは、高NA顕微鏡画像化用途において一般的であります。

しかし、それらは、制限された全移動、振動、高コスト、および複雑な制御など、多くの制限があります。

WDI社のATF & DOF パッケージは、これらの問題を、より低い全体コストで、優れた性能および信頼性を提供します。

インテグレーション

対物レンズインサートを有するDOF Z軸ステージ、用途に適したATFセンサと、通信コントローラにより、ATF & DOF パッケージは、簡単に組み込むことができます。

電源およびデジタル I/O 用のコネクタキットを含む、すべてのケーブルを供給します。

単一のソフトウェアライブラリおよびコンソールは、ATFおよびDOFの両方の動作を簡単にします。

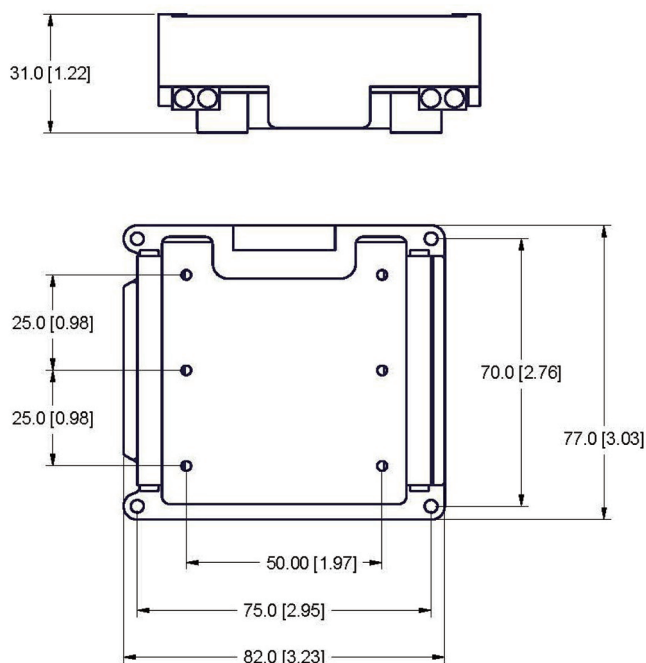
ナノポジショニング顕微鏡の利点

ATF&DOFの組み合わせは、DNAシーケンシングのような単一高NA顕微像のための完全な解です。

速度および分解能の点で、従来のピエゾベースの利点も提供しますが、短い移動範囲や長い整定時間の制限はありません。

仕様

| | |
|---------|------------------------|
| 総移動量 | 5 mm |
| 最大加速度 | 15000mm/s ² |
| 分解能 | 5 nm |
| 双方向繰返精度 | 10 nm |



Ver.MC801025A
(株)オプトサイエンス Ver.1.0_1903



光技術をサポートする
株式会社オプトサイエンス

<https://www.optoscience.com>

東京本社 〒160-0014 東京都新宿区内藤町1番地 内藤町ビルディング TEL:03-3356-1064
大阪営業所 〒532-0011 大阪市淀川区西中島7-7-2 新大阪ビル西館 TEL:06-6305-2064
名古屋営業所 〒450-0002 名古屋市中村区名駅2-37-21 東海ソフトビル TEL:052-569-6064

E-mail : info@optoscience.com