

**Micro Electronics, Inc.**

*Serving Your Precision Stripping Needs*



光ファイバストリッパ

マイクロストリッパ®

ソフトストリッパ® (温熱式)



ポリイミド被覆除去には対応していません。医療用としては販売しておりません。



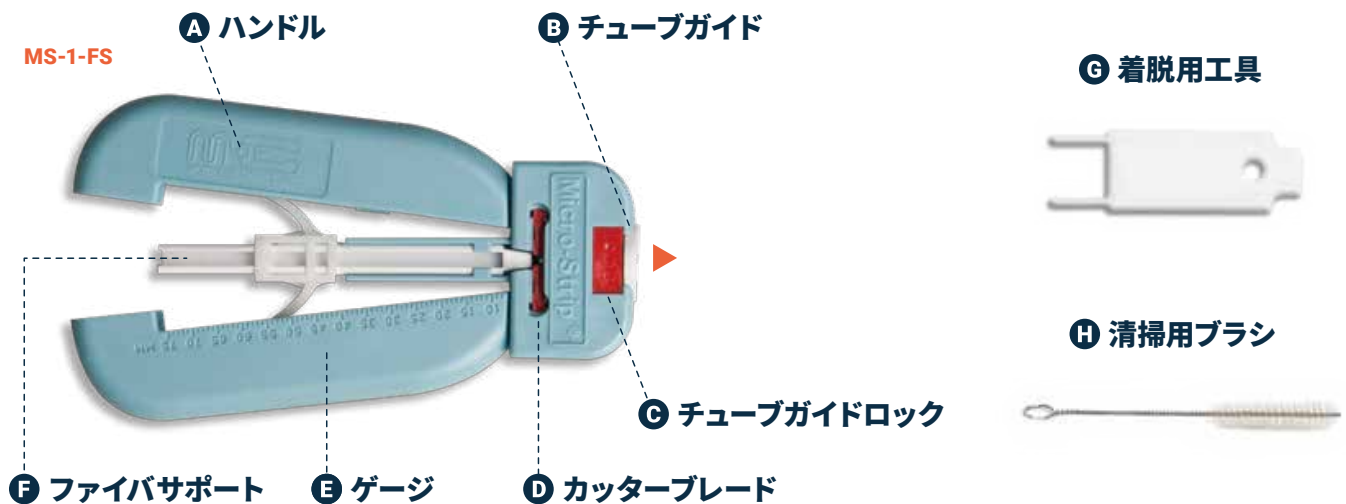


# マイクロストリッパ®

マイクロストリッパは機能性と多様性に優れ正確に光ファイバの被覆を剥がします。

米国特許第4,271,729号

## ツールの各部説明 Tool Breakdown



### A ハンドル

ハンドルにはチューブガイド、チューブガイドロック、ブレード(B C D)を簡単に取り付けられます。

### B チューブガイド

光ファイバ用として9種類が一目で選べるように色分けされています。多様なバリエーションで、あらゆる直径のバッファー、コーティングにも対応できます。

※チューブガイド・カッターブレードのサイズと光ファイバ被覆径の確認をしてください。

### C チューブガイドロック

チューブガイドを固定します。カラーコードで分類しており、カッターブレードと同じ色になっています。

### D カッターブレード

選り抜かれた高品質の材料に精密加工を施し、高性能を極めたシャープな切れ味に仕上げています。光ファイバ用に18種類、ジャケット・ケーブル用に3種類あります。

#### <オプション>

交換ブレードセットにはカッターブレードが2組入っています。

### E ゲージ

ご希望のストリッパ長を測れます(目安)。

### F ファイバサポート

ファイバサポートはファイバを直線で900μmまでガイドし、曲げによるコアの損傷を防止します。

### G 着脱用工具



### H 清掃用ブラシ



### G 着脱用工具

カッターブレードとチューブガイドロックの着脱をします。

### H 清掃用ブラシ

性能を維持するためストリッパ後の残り屑を除去してください。



### 注意

作業中は、承認済の保護メガネを着用してください。

## 機能性・多様性

マイクロストリッパは2362μmまでのコーティング、バッファーを簡単に剥離できます。各種ファイバに適合したカッターブレード、

チューブガイドを選択し、取り付けるだけです。独自の自動芯出しストリップ方法により、正確にファイバ被覆を剥がします。

## 注文方法

▶ ご注文時には各型番をお知らせください。

### MS1 マイクロストリッパ (シングルコーティング)

①・②に番号を入れて各型番を決定してください。

①ブレード番号 (ストリッパ後のファイバ径を指定)

\*1 カスタムサイズ

\*2 効果的な被膜剥がしのため、125/250μmのファイバを使用する場合は125~135μm用「06」ブレードを使用してください。コーティング径が250μm以上の場合は125~175μm用「08」を使用してください。

②チューブガイド番号 (ストリッパ前のファイバ径を指定)

本体型番

**MS1-①S-②-FS**

交換用カッターブレード型番\*3

**MS1-RB-①S**

交換用チューブガイド型番

**MS1-RT-②**

クラッド径 (μm)	①ブレード番号	カラーコード	コーティング径 (μm)	②チューブガイド番号
~ 80	04 *1	透明	~ 180	07
85 ~ 120	05	ラベンダー	180 ~ 250	10
125 ~ 135	06 *2	パープル	250 ~ 343	13
お問い合わせ	07 *1	透明	343 ~ 407	16
125 ~ 175	08 *2	赤	407 ~ 457	18
180 ~ 230	10	ライトブルー	457 ~ 533	21
235 ~ 280	12	白	533 ~ 635	25
285 ~ 330	14	ダークグリーン	635 ~ 787	31
335 ~ 380	16	オレンジ	787 ~ 889	35
385 ~ 430	18	黄色	889 ~ 1016	40
435 ~ 500	21	ロイヤルブルー	1016 ~ 1168	46
505 ~ 550	23	栗色	1168 ~ 1321	52
555 ~ 600	25	ライトグリーン	1321 ~ 1397	55
605 ~ 680	28	黒	1397 ~ 1600	63
685 ~ 750	31	黄褐色	1600 ~ 1702	67
755 ~ 830	34	ピンク	1702 ~ 1778	70
835 ~ 900	37	灰色	1778 ~ 1930	76
905 ~ 1050	44	こげ茶	1930 ~ 2057	81
1055 ~ 1350	54	ナチュラル	2057 ~ 2184	86
			2184 ~ 2362	93

(カッターブレードとチューブガイドロックは同じ色です。)

## ストリッパキット (箱入) Kit Information 各種ファイバに必要な部品をすべて取り揃えています。

マイクロストリッパ キット型番

**MS-TK-1**



ソフトストリッパ キット型番

**MS-SK-2**



セット内容

MS1-RT-13, MS1-RT-16, MS1-RT-18, MS1-RT-21, MS1-RT-25,  
MS1-RT-31, MS1-RT-35, MS1-RT-40, MS1-RT-46, MS1-RT-52,  
MS1-RT-55, MS1-RT-63, MS1-RT-67, MS1-RT-70, MS1-RT-76,  
MS1-RT-81, MS1-RT-86, MS1-RT-93, MS1-RB-08S, MS1-RB-10S,  
MS1-RB-12S, MS1-RB-14S, MS1-RB-16S, MS1-RB-18S, MS1-RB-21S,  
MS1-RB-23S, MS1-RB-25S, MS1-RB-28S, MS1-RB-31S, MS1-RB-34S,  
MS1-RB-37S, MS1-RB-44S, MS1-RB-54S, MS1-FS STRIPPING HANDLE,  
MS-PT-1 ASSEMBLY TOOL, MS-CB-1 BLADE CLEANING BRUSH

セット内容

MS1-RT-13, MS1-RT-16, MS1-RT-18, MS1-RT-21, MS1-RT-25,  
MS1-RT-31, MS1-RT-35, MS1-RT-40, MS1-RB-06S, MS1-RB-08S,  
MS1-RB-12S, MS1-RB-14S, MS1-RB-18S, MS1-RB-21S, MS1-RB-25S,  
MS-4T-E STRIPPING HANDLE,  
MS-PT-1 ASSEMBLY TOOL,  
MS-CB-1 BLADE CLEANING BRUSH  
※電源別売り

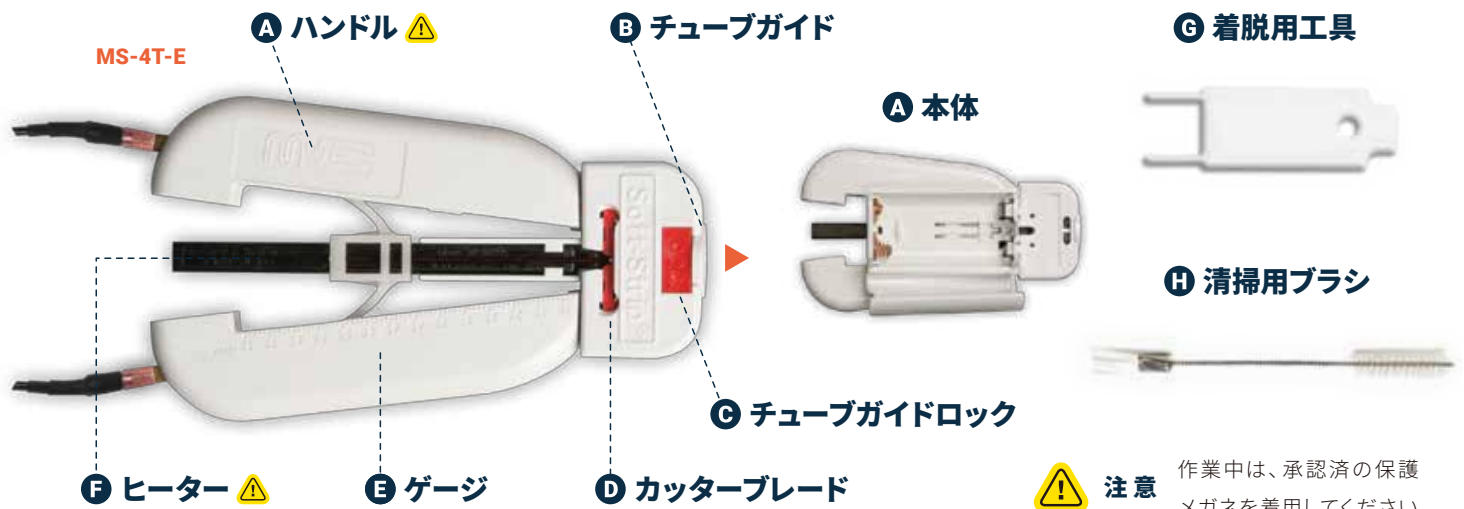


# ソフトストリッパ<sup>®</sup> (温熱式)

熱的効果により素早く被覆を剥がします。(ヒーター付被覆除去工具)

米国特許第4,850,108号

## ツールの各部説明 Tool Breakdown



**注意** 作業中は、承認済の保護メガネを着用してください。

### A ハンドル・本体

乾電池式またはバッテリーケーブル式です。供給電源(単3.6V、ACアダプタ)。手を放すと、ハンドルは自動的に開き、ヒーターオープンへの回路を遮断します。

### B チューブガイド

ファイバ直径あるいはリボン/テープ形状ごとに選択します。適用範囲外のファイバサイズは受け付けませんので正確に位置決めされ、打痕や損傷はありません。

### C チューブガイドロック

チューブガイドをしっかりと固定します。カラーコードで分類しており、カッターブレードと同じ色になっています。

**注意** ハンドルを閉じた状態にすると、ヒーターユニットは加熱し続け、工具を損傷する恐れがあります。単三電池の場合20秒以上、6Vバッテリーの場合10秒以上、ハンドルを閉じたままにしないでください。使用中のヒーターにはさわらないでください。

### D カッターブレード

各種ファイバサイズによって選択します。対面するブレードはチューブガイド周囲で自動芯出しを行い、同心研磨と高精度の剥がしを実現します。ブレードは直線移動し、正確なアライメントが保証されます。

### E ゲージ

ご希望のストリッパ長を測ります(目安)。また、乾電池式は1.25インチ、バッテリーケーブル式は2インチを1回でストリッパできます。

### F ヒーター

ハンドルを閉じると、被覆を剥がす材質を加熱し軟化させます。

### G 着脱用工具

カッターブレードとチューブガイドロックの着脱を素早く簡単に行えます。

### H 清掃用ブラシ

高い性能を維持するためストリッパ後の残り屑を除去してください。

**注意** ヒーターユニットは、ハンドルを閉じると起動します。ハンドルを10秒前後しっかりと握り、ヒーターが作動することを確認します(ヒーターの加熱端に手を触れると温かく感じます)。クリーニングは十分冷却して、本体からヒーターを外し、付属のブラシでゴミを取り除きます。ヒーターを本体に戻し、ヒーターがブレード領域まで確実に押し込まれたか確認してください(所定位置にカチッと音がするまではめ込みます)。被覆を剥がす以外はハンドルを閉じないでください。

## 機能性

単心光ファイバとリボン／テープファイバを加熱することで簡単に剥がします。

ソフトストリッパ (MS3シリーズ・リボン／テープ用、MS4シリーズ・単芯線用) にはヒーターが内蔵され、MYLENE、カプトン、テフロン、PVC、HYTRELなどのコーティングあるいはバッファーを軟化させてから剥がすので、ファイバへの損傷がなく、頑丈なコーティング\*も高精度に剥がすことができます。電源のオプションも、

現場作業用の乾電池式から組立ライン用のバッテリーケーブル式まで取り揃えています。ソフトストリッパ1台で広範囲のファイバ径に対応することができます。各種ファイバに適合したカッターブレード、チューブガイドを選んで取り付けるだけです。

※難燃コーティング(ポリイミド樹脂、ポリアミド樹脂etc.)には対応していません。

## 注文方法

▶ご注文時には各型番をお知らせください。

MS3シリーズ ソフトストリッパ (リボン／テープ芯線用) ③・④に番号を入れて各型番を決定してください。

本体型番

MS3 ③ -06-G ④

交換用テープガイド型番

MS3-RT-G ④

交換用カッターブレード型番\*3\*4

MS3-RB-06

\*3 交換用カッターブレードは一对に接合されています。2つに分けてから取り付けてください。

\*4 MS3シリーズ共通

③電源番号

※用途に合った電源を選びましょう。

※MS3シリーズ、MS4シリーズ共通

B

単三乾電池式工具

現場作業に最適です。アルカリ乾電池2本を使用します。1回の充電で被覆剥がしが最大50回まで行えます。ストリッパ長は約1.2インチです。

※電池(2本)別売り



T

6Vバッテリーケーブル

約120cmのリード線、ストリッパ長は約2インチです。 ※電池、電池ケース、供給電源(5.9V/DC 2.5A)別売り



※ACアダプタは取扱終了いたしました。(2021年8月)

④テープガイド番号

\*5 テープ被膜は3種類あります(下記イラスト)。1種選択して右の表のテープタイプから決定してください。

'B': Bonded 接着型



'R': Ribbonized  
リボン形状型



'E': Encapsulated  
カプセル封入型



テープタイプ\*5 ④テープガイド番号

テープタイプ*5	④テープガイド番号
AT&T ASR	1
12-ファイバ 'B'、'R'	2
4-ファイバ 'E'	3
8-ファイバ 'E'	4
4-ファイバ 'B'	5
8-ファイバ 'B'	6
10-ファイバ 'E'	7
10-ファイバ 'B'	8
6-ファイバ 'B'	10
12-ファイバ 'E'	15

MS4シリーズ ソフトストリッパ (単芯線用) ①・②・③に番号を入れて各型番を決定してください。

①ブレード番号 (ストリッパ後のファイバ径を指定)

\*1 カスタムサイズ

\*2 効果的な被膜剥がしのため、125/250μmのファイバを使用する場合は125~135μm用「06」ブレードを使用してください。コーティング径が250μm以上の場合は125~175μm用「08」を使用してください。

②チューブガイド番号 (ストリッパ前のファイバ径を指定)

本体型番

MS4 ③ - ① S- ②

交換用カッターブレード型番\*3\*7

MS1-RB- ① S

交換用チューブガイド型番\*7

MS1-RT- ②

クラッド径(μm) ①ブレード番号 カラーコード

~ 80	04 *1	透明
85 ~ 120	05	ラベンダー
125 ~ 135	06 *2	パープル
お問い合わせ	07 *1	透明
125 ~ 175	08 *2	赤
180 ~ 230	10	ライトブルー
235 ~ 280	12	白
285 ~ 330	14	ダークグリーン
335 ~ 380	16	オレンジ
385 ~ 430	18	黄色
435 ~ 500	21	ロイヤルブルー
505 ~ 550	23	栗色
555 ~ 600	25	ライトグリーン
605 ~ 680	28	黒
685 ~ 750	31 *6	黄褐色
755 ~ 830	34 *6	ピンク
835 ~ 900	37 *6	灰色

コーティング径(μm) ②チューブガイド番号

~ 180	07
180 ~ 250	10
250 ~ 343	13
343 ~ 407	16
407 ~ 457	18
457 ~ 533	21
533 ~ 635	25
635 ~ 787	31
787 ~ 889	35
889 ~ 1016	40

\*6 ファイバのコーティングによってはストリッパできない場合もあります。680μm~大口径ファイバでは、ヒーター効果が弱まる可能性があります。

\*7 MS1シリーズと共通

(カッターブレードとチューブガイドロックは同じ色です。)



# 取扱方法・工具の選び方

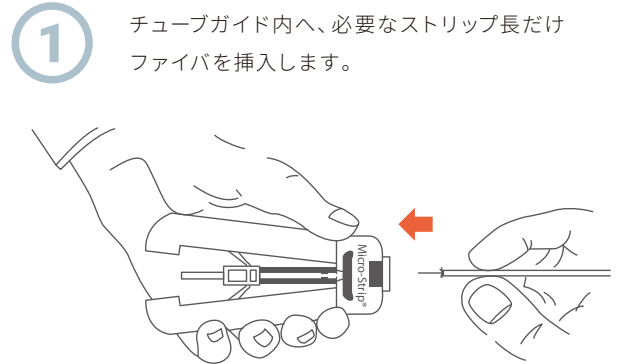


3 ページ・5 ページの「注文方法」の表を参考に、  
各種ファイバに適切なチューブガイド、カッターブレードセットを選択します。

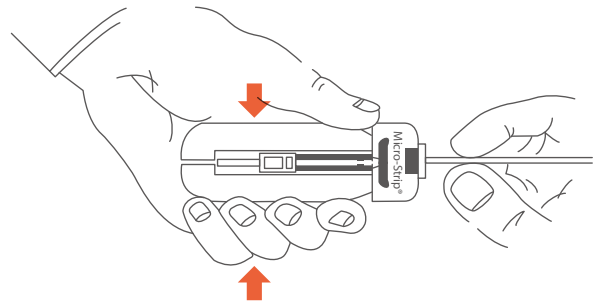
## A. MS1 How To Strip

## 手順 Non-Thermal Stripping Procedure

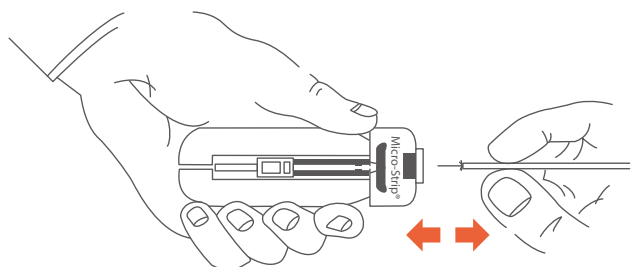
- ① ハンドルを一番開いた位置にし、ファイバ先端とゲージの目盛を確認しながら希望するストリップ長になるまで、チューブガイド内にファイバを通します。
- ② ハンドルを閉じると、カッターブレードがバッファーまたはコーティングを切り開きます。
- ③ ハンドルを閉じた状態のままファイバを工具から引き抜きます。



- ② ハンドルを閉じます。ブレードはクラッドに触れることなく、バッファー、コーティング、またはジャケットを切開します。



- ③ ハンドルを閉じた状態で、ファイバを工具から引き抜きます。常に正確なストリップ長が得られます。ファイバには打痕も損傷も付きません。



## B. MS3・MS4 How To Strip

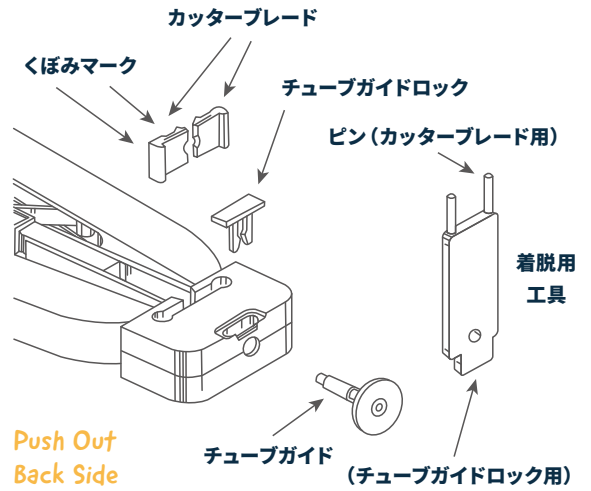
- ① ハンドルを10秒前後閉じて、ヒーターが起動することを確認します。
- ② ハンドルを一番開いた位置にし、ファイバ先端とゲージの目盛を確認しながら希望するストリップ長になるまで、チューブガイド内にファイバを通します。
- ③ ハンドルを閉じると、カッターブレードがバッファーまたはコーティングを切り開きます。
- ④ ハンドルを閉じた状態のままファイバを工具から引き抜きます。

# カッターブレードの交換 *Cutter Blade Replacement*

## カッターブレードの取り外し

- ① 着脱用工具を使用して、工具頭部の裏側から押すと、チューブガイドロックが外れます。
  - ② チューブガイドを工具から取り外します。
  - ③ 本体の裏側にある2つの小孔に、着脱用工具のピンを押し入れ、カッターブレードを取り外します。
- 注意** 取り外す順番は、チューブガイドロック → チューブガイド → カッターブレードです。

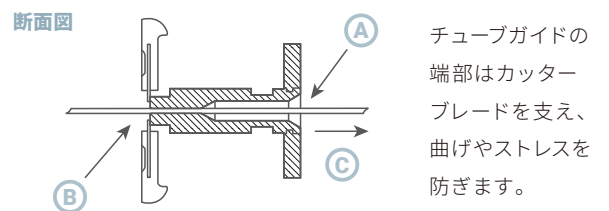
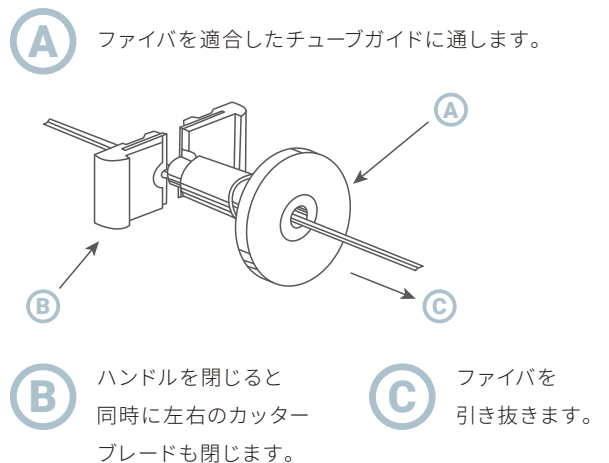
## 各部説明



## カッターブレードの取付

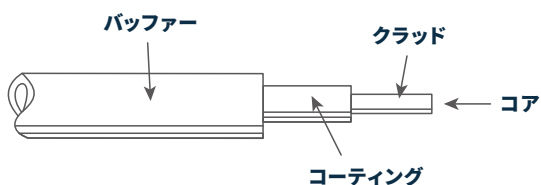
- 注意** カッターブレードの精度を維持するために、必ず一対になっているセットを使用してください。
- ① 両方のブレードを所定位置にセットし、着脱用工具でしっかりと押し込みます。
  - ② 本体の上部にある孔にチューブガイドを、止まるまで挿入します。
  - ③ 本体にチューブガイドロックを挿入します。

- 注意** カッターブレードは色分けされており、チューブガイドロックの直径とカラーコードと一致しています。必要に応じてファイバガイドとチューブガイドロックを交換してください。新しいブレードセットを取り付けた後は、必ずファイバまたはケーブルの試し剥かしを行ってください。ブレードは定期的に付属のブラシとアルコールで清掃してください。



## 光ファイバ用語

ガラス、熔融石英またはプラスチック製の光ファイバは、金属線が電気を伝えるのと同様に、光を伝送します。光ファイバは、種々の適用条件に合うように、さまざまに被覆されます。下図は光ファイバの典型的な構造です。



- バッファー**：光ファイバを物理的損傷から保護する材質
- コーティング**：クラッド表面と密着し、完全性を保持する材質
- クラッド**：光ファイバのコアを取り囲む部分
- コア**：光が伝送される、光ファイバの中心領域



記載内容および画像の転載、複製、加工などは禁止です。また、記載内容は予告なく変更することがあります。ご了承ください。 Ver.2.1\_2302

 **OPTO SCIENCE**

株式会社 オプトサイエンス  
[www.optoscience.com](http://www.optoscience.com)

TEL  
03-3356-1064

E-MAIL  
[info@optoscience.com](mailto:info@optoscience.com)