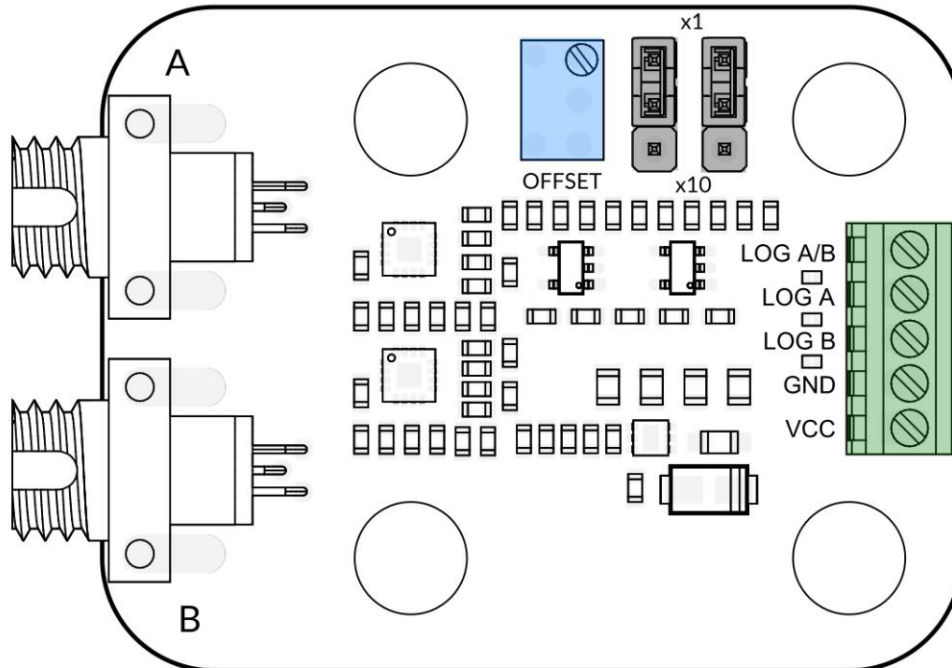




Quickstart



- 1 VCC 端子に 5V を供給してください。
- 2 受光素子には、1素子あたり最大1.5 mWの光パワーを供給してください。
- 3 (オプション) ポテンショメータでlog A/Bのオフセットを設定します。ジャンパ x1, x10 で log A/B のゲインを設定します。
- 4 出力は端子台で行います。