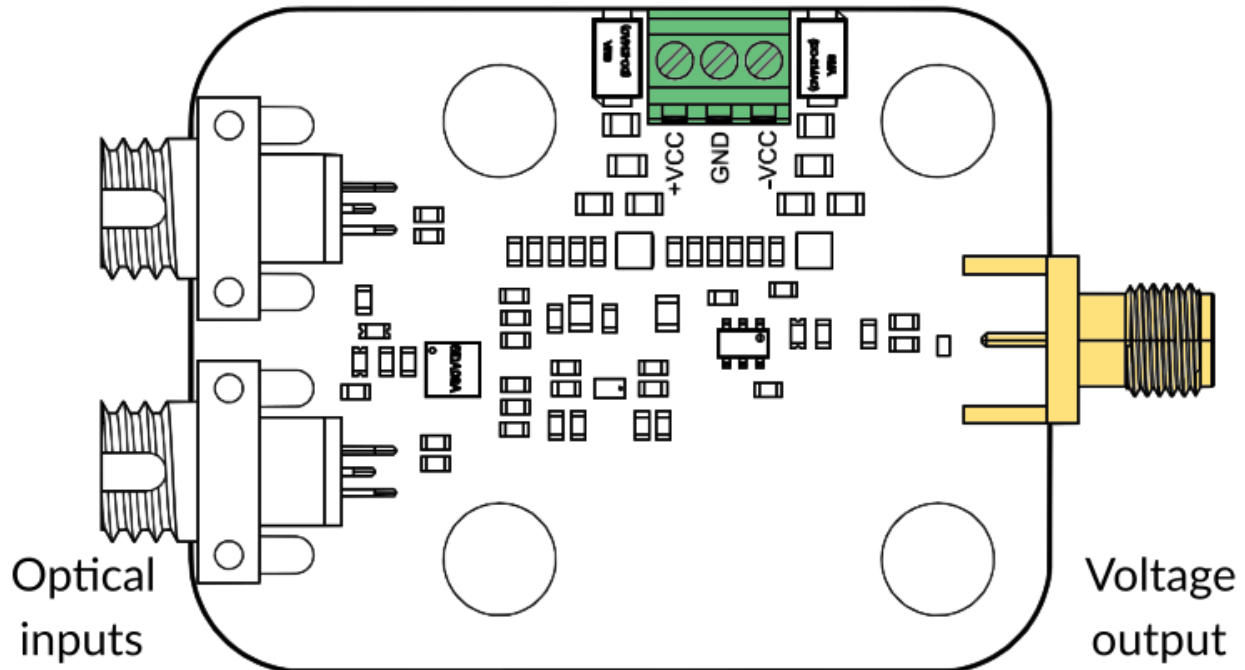




## Quickstart



- 1 5.5 V~9 Vの電圧を+VCC 端子に供給し, -5.5 V~-9 Vの電圧を-VCC 端子に供給します。6 V 以上の電源を使用すると, 消費電力が増加しますが, 電源ノイズ除去性能は大きく向上しません。
- 2 受光素子には, 1個あたり最大1.5 mWの光パワーを照射してください。トランスインピーダンスアンプのリニア出力電圧範囲は, -3.6 V~+3.6 Vです。
- 3 出力はSMAコネクタ (50  $\Omega$  インピーダンス) で得られます。



## Current modulation

The DRV200 can be modulated from DC to 5 MHz using the SMA connector. A jumper is used to select between 3 modulation gains:

### DRV200-A-40

gain 1 : 200  $\mu$ /V

gain 10: 2 mA/V

gain 100: 200 mA/V

### DRV200-A-200

gain 1 : 1 mA/V

gain 10: 10 mA/V

gain 100: 100 mA/V

Modulation range is  $\pm 1$  V and input impedance is 50  $\Omega$ .

The modulation transfer function is shown below:

