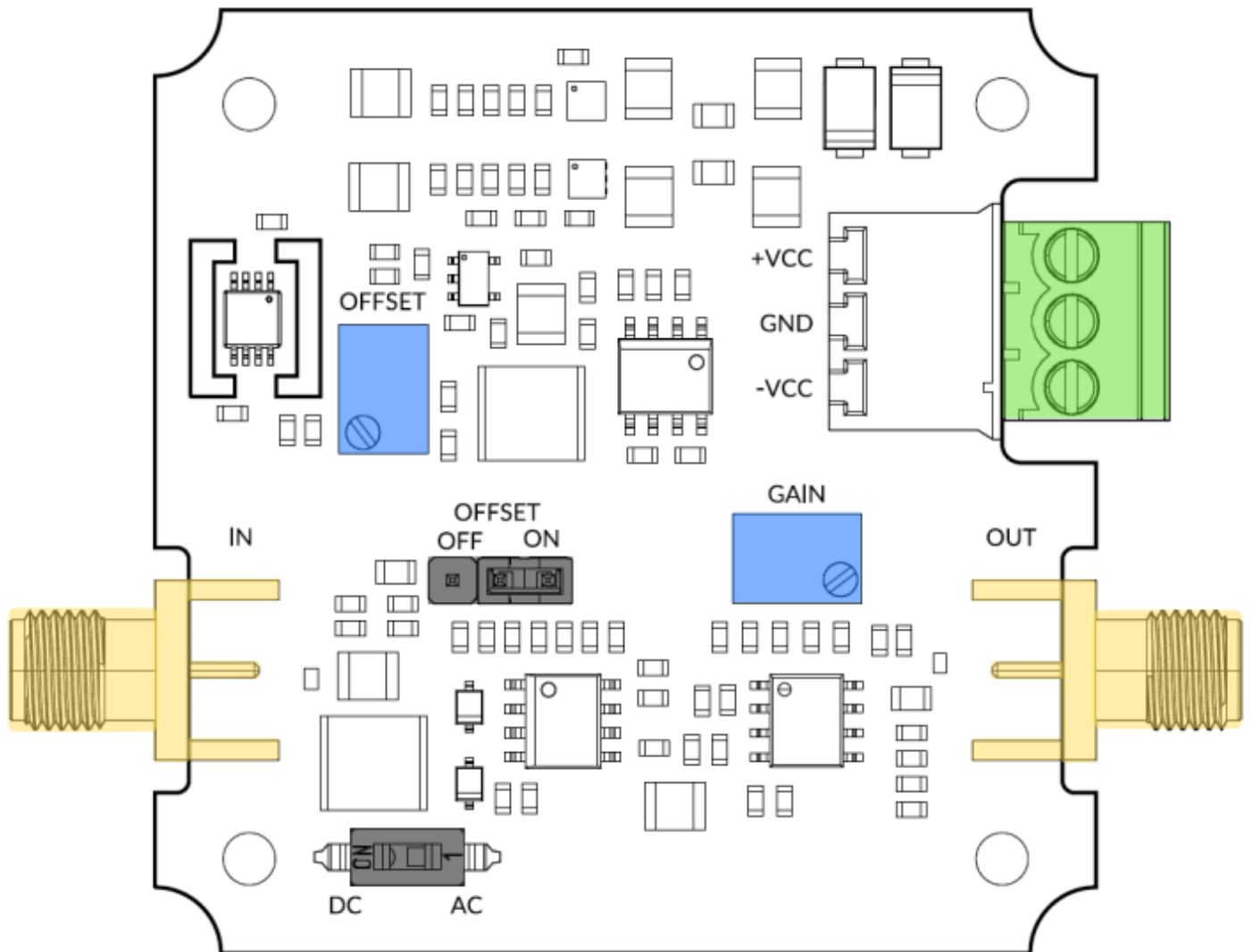


# AMP200 User Guide



# Koheron



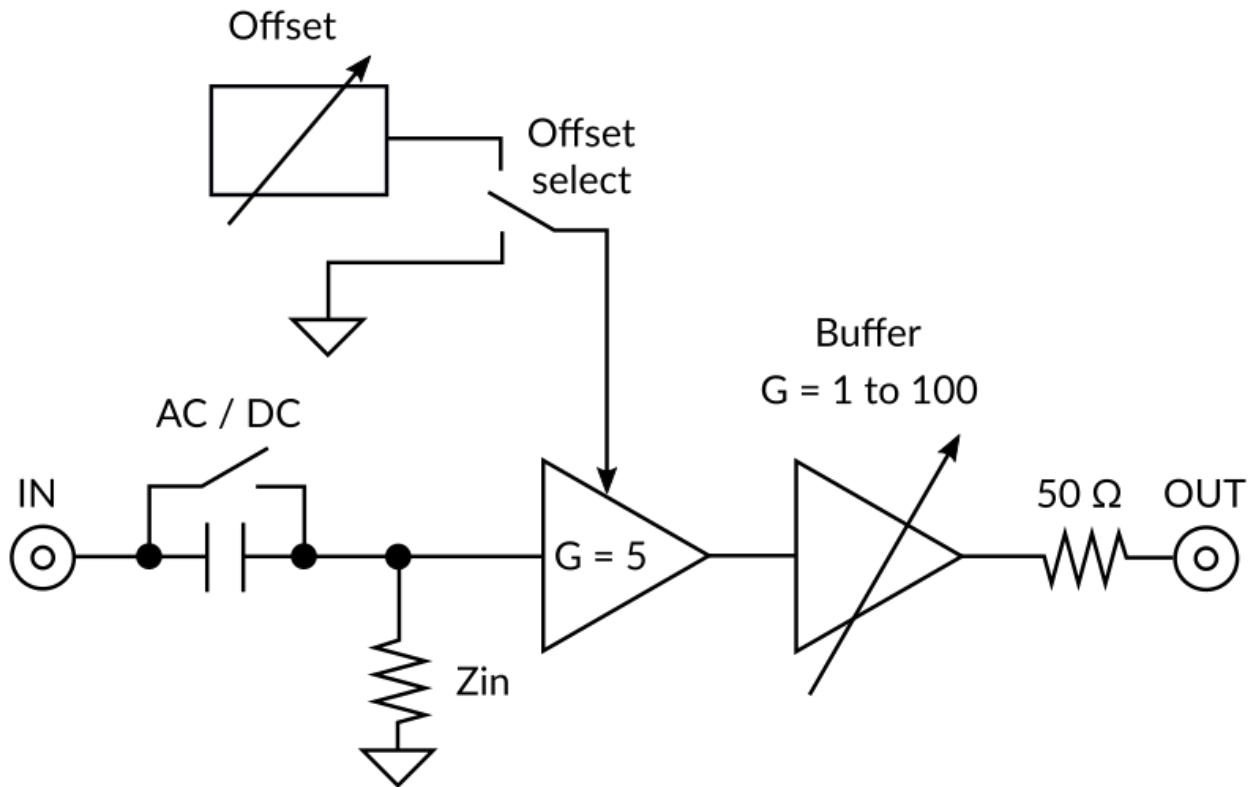
基板には+12Vを+VCCに, -12Vを-VCCに供給する必要があります。



# Koheron

## ゲイン調整

AMP200 はカスケード接続された2つのアンプで構成されています。フロントエンドアンプはゲイン5固定で、バッファはゲインを1~100まで調整可能です。バッファゲインは、GAINポテンシオメータで設定します。



## 入力オフセット調整

入力オフセット電圧は、OFFSETトリマで  $-100\text{ mV} \sim +100\text{ mV}$  の範囲で調整できます。入力オフセット調整が不要な場合は、OFFSETジャンパをOFFにすることで、オフセット調整を無効にすることができます。これにより、1kHz以下の入力電圧のノイズフロアが改善されます。

## AC / DC カップリング

入力カップリングは、DC / AC スイッチで AC / DC を選択できます。