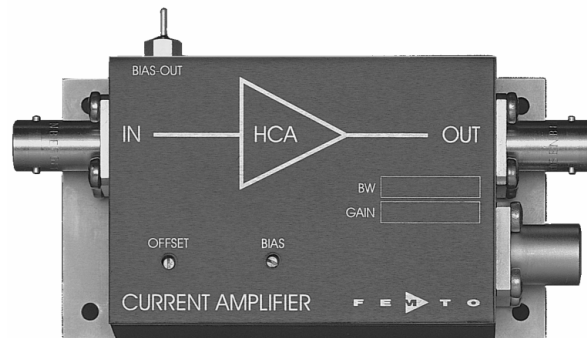


高速 電流アンプ

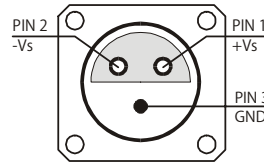


<p>特長</p>	<ul style="list-style-type: none"> ・ バンド幅、周波数応答性 - ディテクタ容量無依存 (50 pFまで) ・ 低ノイズ 270 fA/√Hz 等価入力ノイズ電流 ・ バンド幅 DC ~ 1 MHz ・ 固定トランスインピダンス (ゲイン) 1 x 10⁶ V/A ・ 瞬時高電圧保護 ± 3.5 kV (10 ns) 	
<p>応用</p>	<ul style="list-style-type: none"> ・ フォトダイオード、光電子増倍管用アンプ ・ 分光 ・ チャージアンプ ・ イオン化ディテクタ ・ ロックイン、A/Dコンバータ等用プリアンプ 	
<p>仕様</p>	<p>テスト条件</p> <p>ゲイン</p> <p>周波数応答性</p> <p>入力</p> <p>出力</p> <p>バイアス出力</p>	<p>電源電圧 Vs = ±15V、環境温度 Ta = 25°C</p> <p>1 x 10⁶ V/A (@ 50 Ω 負荷) ± 1 %</p> <p>DC 1 MHz (-3dB) 350 ns (10% - 90%) ± 0.3 dB</p> <p>270 fA/√Hz (@ 10 kHz) 6 nV/√Hz (@ 10 kHz) 5 pA typ. ファクター 1.7 / 10 K ± 2.7 μA、オフセットトリマポットにて調整可 ± 1.5 μA (リニア増幅域) 2 mV 50 Ω (virtual) // 5 pF</p> <p>± 1.5 V (@ 50 Ω 負荷) 線形増幅・高調波歪み抑制 50 Ω (50 Ω 負荷終端時最適性能)</p> <p>± 12 V バイアストリマポットにて調整可 10 kΩ // 1 μF</p>



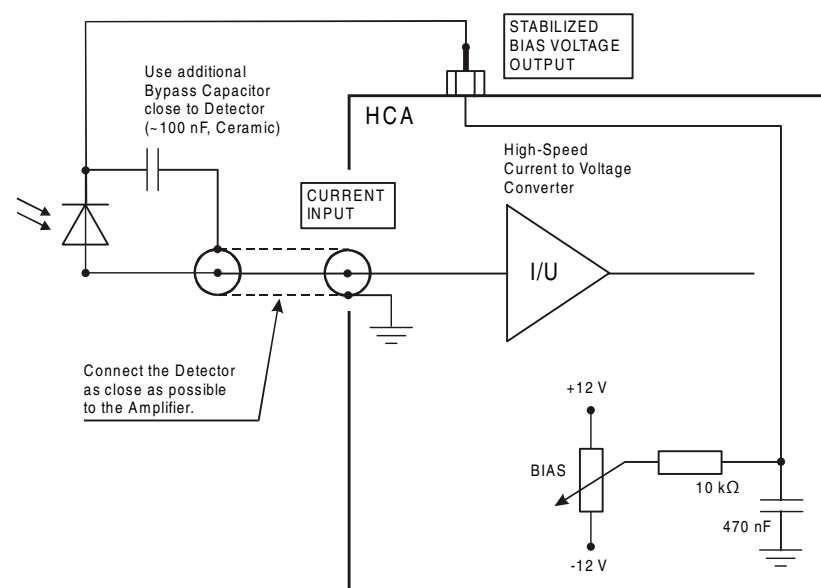
高速 電流アンプ

仕様 (続き)	電源入力	電源電圧 電源電流	± 15 V ± 50 mA typ.
	ケース	重量 材質	210 g (0.5 ポンド) AlMg4.5Mn、ニッケルメッキ
	温度条件	保管温度 動作温度	-40 °C ~ +100 °C 0 °C ~ +60 °C
絶対入力限界	信号入力電圧 瞬時高電圧 電源入力電圧	± 5 V ± 3.5 kV (パルス幅 10 ns) ± 22 V	
コネクタ	信号入力 信号出力 電源入力	BNC BNC Lemo 1Sシリーズ 3-pin (対応プラグタイプ: FFA.1S.303.CLAC52) Pin 1: + 15V Pin 2: - 15V Pin 3: GND	



応用例

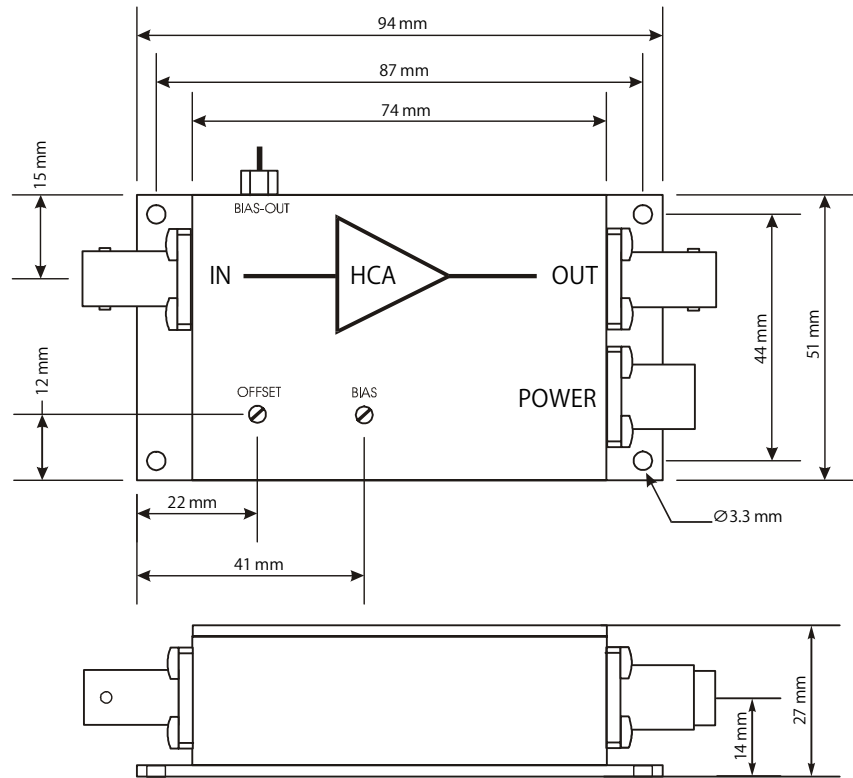
フォトディテクタバイアス例：光伝導モード
高速応用や最適 S/N性能



AZ01-0201-20

高速 電流アンプ

外径図



DZ01-0201-22