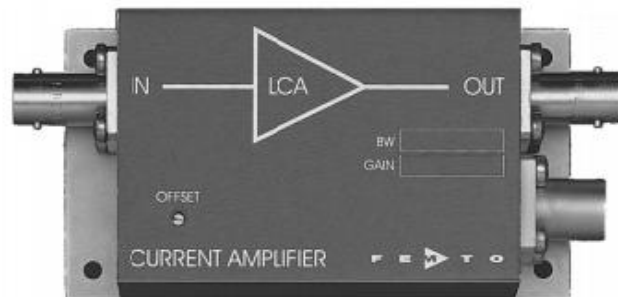


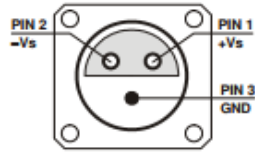
超低ノイズ 電流アンプ



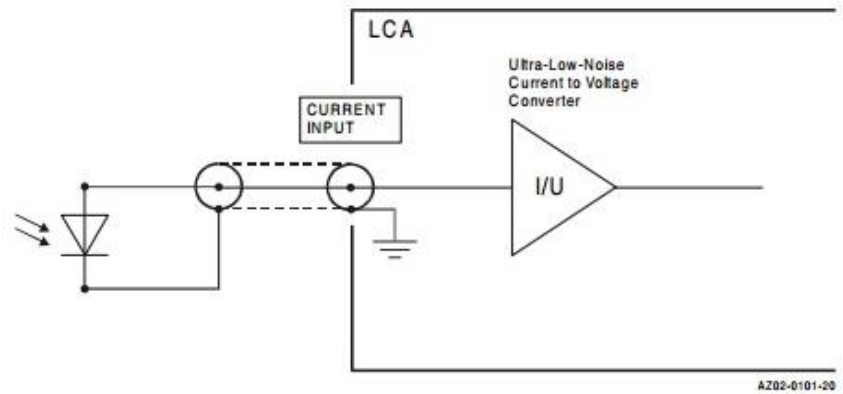
特長	<ul style="list-style-type: none"> ・ バンド幅、周波数応答性 - ディテクタ容量無依存 (10 nFまで) ・ 超低ノイズ 65 fA/√Hz 等価入力ノイズ電流 ・ バンド幅 DC ~ 400 kHz ・ 固定 トランスインピダンス (ゲイン) 1×10^7 V/A 	
応用	<ul style="list-style-type: none"> ・ フォトダイオード、光電子増倍管用 アンプ ・ 分光 ・ チャージアンプ ・ イオン化 ディテクタ ・ ロックイン、A/Dコンバータ等用 プリアンプ 	
仕様	テスト条件	電源電圧 $V_s = \pm 15V$, 環境温度 $T_A = 25^\circ C$
ゲイン	トランスインピダンス 精度	1×10^7 V/A (> 10 kΩ 負荷) $\pm 1 \%$
周波数応答性	下限カットオフ周波数 上限カットオフ周波数 立上り/立下り時間 ゲインフラットネス	DC 400 kHz (-3dB) 1 μs (10%-90%) ± 0.1 dB
入力	等価入力ノイズ電流 等価入力ノイズ電圧 入力バイアス電流 入力バイアス電流ドリフト オフセット電流補償 最大入力電流 入力オフセット電圧 DC入力インピダンス	65 fA/√Hz (@ 10 kHz) 5 nV/√Hz (@ 10 kHz) 2 pA typ. ファクター 1.7 / 10 °C ± 300 nA, オフセットトリマポットにて調整可 ± 1 μA (リニア増幅域) < 1 mV 50 Ω (Virtual) // 5 pF
出力	出力電圧 出カインピダンス 最大出力電流	± 10 V (>10 kΩ 負荷) 50 Ω (>10 kΩ 負荷終端時 最適性能) ± 10 mA (リニア増幅域)
電源入力	電源電圧 電源電流	$\pm 15V$ ± 40 mA typ.
ケース	重量 材質	210g (0.5 ポンド) AlMg4.5Mn、ニッケルメッキ
温度条件	保管温度 動作温度	-40°C ~ +100°C 0 °C ~ +60 °C

超低ノイズ 電流アンプ

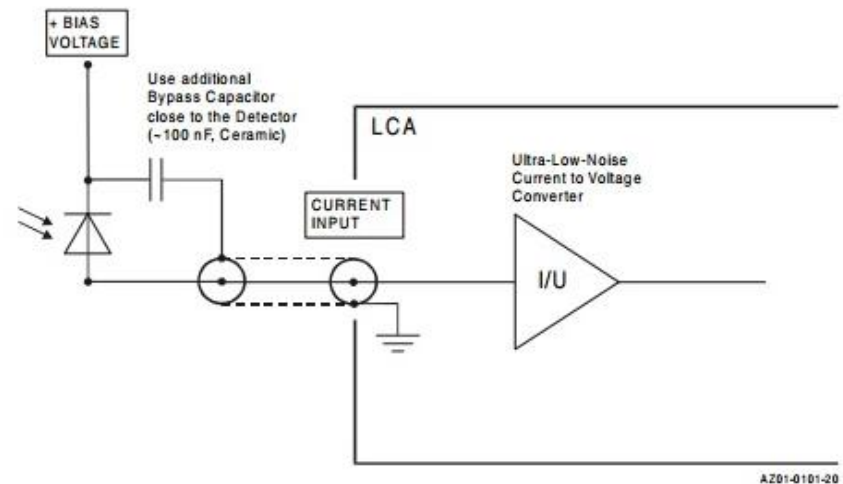
絶対入力限界	信号入力電圧	±5 V
	電源入力電圧	±22 V
コネクタ	信号入力	BNC
	信号出力	BNC
	電源入力	Lemo 1Sシリーズ 3-pin (対応プラグタイプ: FFA.1S.303.CLAC52)
	Pin 1:	+ 15V
	Pin 2:	- 15V
	Pin 3:	GND



応用例
 フォトディテクタバイアス例：光起電力モード
 低速増幅や ミニマム暗電流向け



フォトディテクタバイアス例：光伝導モード
 暗電流増受入れ可能な場合の、高速応用
 バイアス電圧 デテクタ容量低減



超低ノイズ 電流アンプ

外径図

