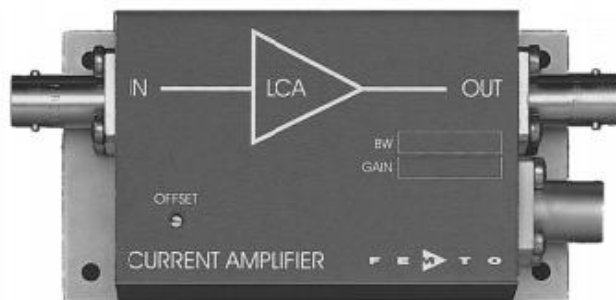


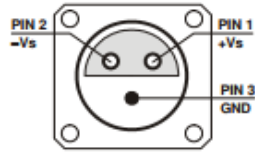
## 超低ノイズ 電流アンプ



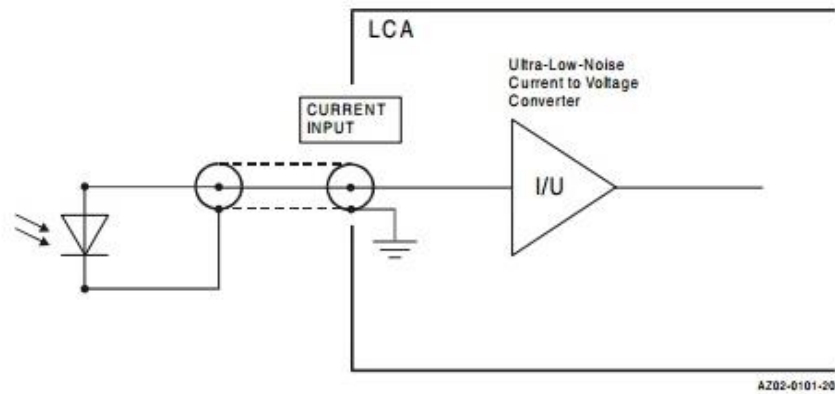
特長	<ul style="list-style-type: none"> <li>・ バンド幅、周波数応答性 - ディテクタ容量無依存 ( 10 nFまで)</li> <li>・ 超低ノイズ 6.5 fA/√Hz 等価入力ノイズ電流</li> <li>・ バンド幅 DC ~ 4 kHz</li> <li>・ 固定 トランスインピダンス (ゲイン) <math>1 \times 10^9</math> V/A</li> </ul>	
応用	<ul style="list-style-type: none"> <li>・ フォトダイオード、光電子増倍管用 アンプ</li> <li>・ 分光</li> <li>・ チャージアンプ</li> <li>・ イオン化 ディテクタ</li> <li>・ ロックイン、A/Dコンバータ等用 プリアンプ</li> </ul>	
仕様	テスト条件	電源電圧 $V_s = \pm 15V$ , 環境温度 $T_A = 25^\circ C$
ゲイン	トランスインピダンス 精度	$1 \times 10^9$ V/A ( > 10 kΩ 負荷 ) $\pm 1 \%$
周波数応答性	下限カットオフ周波数 上限カットオフ周波数 立上り/立下り時間 ゲインフラットネス	DC 4 kHz (-3dB) 100 μs (10%-90%) $\pm 0.1$ dB
入力	等価入力ノイズ電流 等価入力ノイズ電圧 入力バイアス電流 入力バイアス電流ドリフト オフセット電流補償 最大入力電流 入力オフセット電圧 DC入力インピダンス	6.5 fA/√Hz (@ 1 kHz) 5 nV/√Hz (@ 1 kHz) 2 pA typ. ファクター 1.7 / 10 °C $\pm 3$ nA, オフセットトリマポットにて調整可 $\pm 10$ nA (リニア増幅域) < 1 mV 50 Ω (Virtual) // 5 pF
出力	出力電圧 出カインピダンス 最大出力電流	$\pm 10$ V ( >10 kΩ 負荷 ) 50 Ω ( >10 kΩ 負荷終端時 最適性能 ) $\pm 10$ mA (リニア増幅域)
電源入力	電源電圧 電源電流	$\pm 15V$ $\pm 40$ mA typ.
ケース	重量 材質	210g (0.5 ポンド) AlMg4.5Mn、ニッケルメッキ
温度条件	保管温度 動作温度	-40°C ~ +100°C 0 °C ~ +60 °C

超低ノイズ 電流アンプ

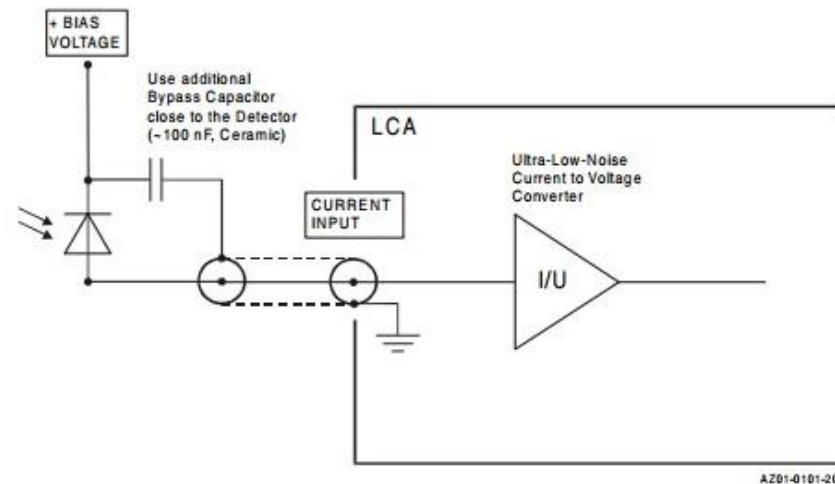
絶対入力限界	信号入力電圧	±5 V
	電源入力電圧	±22 V
コネクタ	信号入力	BNC
	信号出力	BNC
	電源入力	Lemo 1Sシリーズ 3-pin (対応プラグタイプ: FFA.1S.303.CLAC52)
	Pin 1:	+ 15V
	Pin 2:	- 15V
	Pin 3:	GND



応用例  
 フォトディテクタバイアス例：光起電力モード  
 低速増幅や ミニマム暗電流向け



フォトディテクタバイアス例：光伝導モード  
 暗電流増受入れ可能な場合の、高速応用  
 バイアス電圧 デテクタ容量低減



超低ノイズ 電流アンプ

外径図

