

超精密位置決め エアベアリングステージ

耐久性に優れ、精密位置決めを実現するエアベアリングを使用したステージのご紹介です。
ベアリングパッド、リニアステージ、ガントリーなどシステムアップされたステージ、
回転性能に優れたスピンドル、ロータリーステージまで広くご紹介します。



XYZステージ



ガントリーステージ



スピンドル



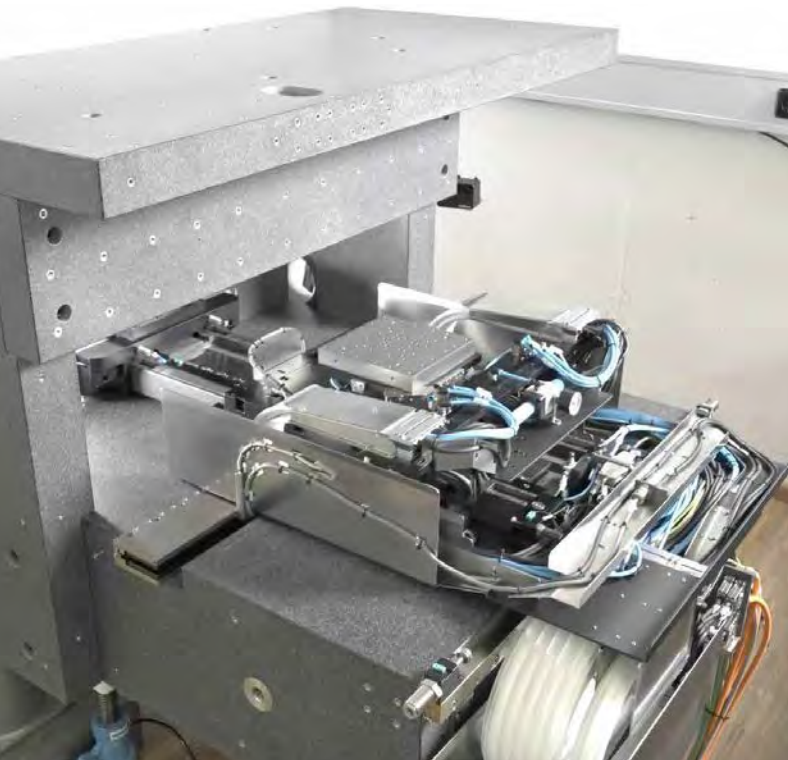
エアパッド



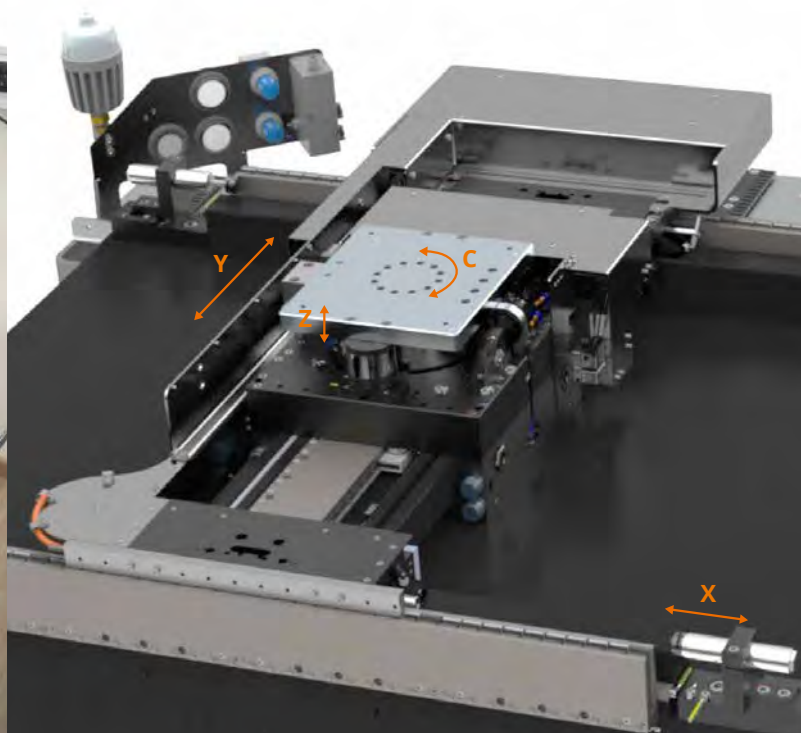
回転テーブル

EZ-RP201

- ▶ パッシブエアベアリング回転テーブル (>360°Unlimited)
- ▶ 特に低いエラーモーション (アキシャル 30nm 未満、ラジアル誤差 50nm 未満)
- ▶ 高速運転可能 (Max.Speed : 4,000rpm (preliminary values))
- ▶ 高い耐荷重と剛性 (Max.Load アキシャル 7,000N、ラジアル 1,500N)



EZ-0755 X-Y-Z-θ Kinematic



High precision X-Y-Z-C Stage EZ-0715

Eitzenberger 社は、 μm の位置決め (Positioning accuracy) 要求に応えます

記載内容および画像の転載、複製、加工などは禁止です。また、記載内容は予告なく変更することがあります。ご了承ください。Ver.1.0_2404