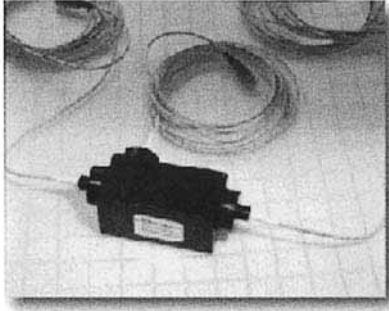


12. ファイバ付AO素子

(Fiber pigtailed Acoust-optics)



12-1. ファイバーピグテイルAO変調器

音響光学の相互作用は、光の変調にも用いられています。強度変調と周波数変調もこれによるものである。AO変調器の変調速度は基本的には光ビーム中を伝搬する音の通過時間によって決められます。従って高い変調 (f_m) を得るためには、光をセルに集光する必要があります。光学性能環境での最大変調レートは以下の式によって定義されます。

$$f_m = 0.65/$$

AO変調器は精密かつ周波数補正されたR.Fシンセサイザードライバーで駆動します。これら全ては、水晶結晶で制御され、理化学用に110VAC、220VAC、工業用に+24VDCの電源のものがあります。

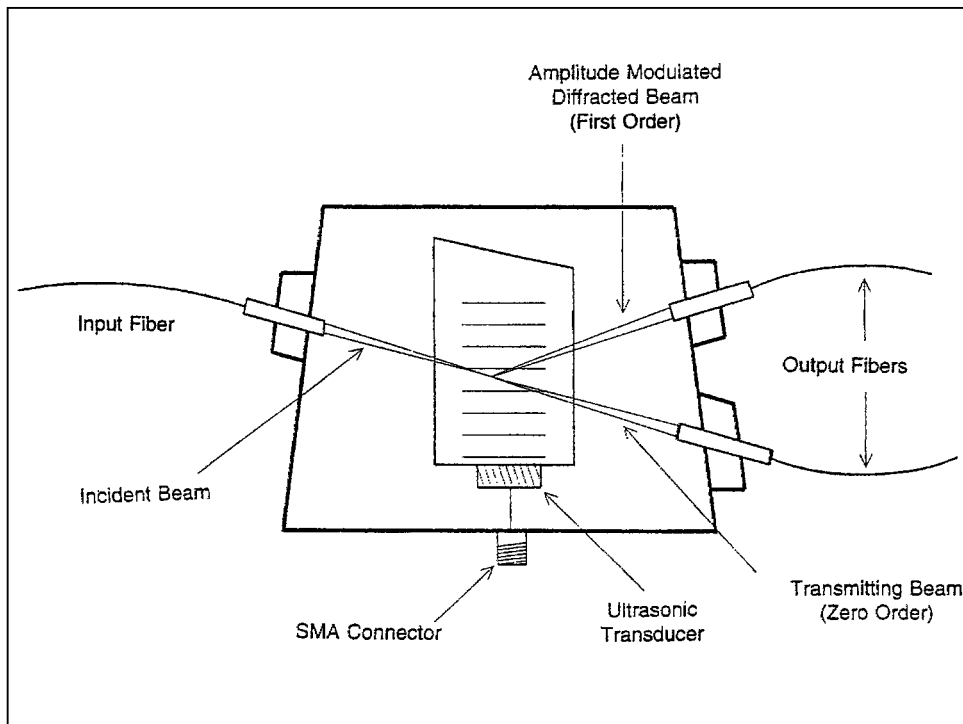


図23. ファイバー付AO変調器

2ポートAO変調器

変調器モデル番号	TEM-125-4.8-116-852-2FP	TEM-1100-270-2-488-2FP
レーザ波長	852nm	488nm
材質	二酸化テルル (TeO ₂)	二酸化テルル (TeO ₂)
パワー密度	5W/mm ²	5W/mm ²
中心周波数	125MHz	1100MHz
アパーチャー	1mm	0.05mm
結晶内有効ビーム径	0.5mm	0.01mm
立ち上がり時間	116nsec	2nsec
デジタル変調帯域幅	4.8MHz	270MHz
アナログビデオ帯域幅	3MHz	170MHz
光学透過率	> 95%	> 95%
回折効率	> 80%	> 20%
消光比	> 1000:1	> 1000:1
波面収差	/10	/10
ブラッグ角	13mrad@850nm	58mrad@488nm
分離角	25mrad@850nm	116mrad@488nm
音響速度	4.2E+3m/sec	4.2E+3m/sec
最大RFパワー	1~2W	1W
入力インピーダンス	50	50
V.S.W.R	2.1:1	2.1:1
偏光	直線 (音響波の進行方向に対して垂直)	
ファイバー (クラッド125μ PMシングルモード)	5.1 μ mコア	3.1 μ mコア
コネクタ	FC	FC
ファイバー長	1m	1m
ファイバージャケットタイプ	3mm OD loose tube kevlar	3mm OD loose tube kevlar
ファイバー端処理 (コネクタ側)	PC	PC
反射減衰量*	40dB	40dB
挿入損失**	2.2~2.7dB@850nm	8.7dB@488nm
ケースタイプ	FP001	FP002

* : FCコネクタによる反射減衰量は含まれません。オプションで60dBが選べます。

** : FCコネクタによる損失は含まれません。

AOドライバー

ドライバーモデル番号	FFA-125-B1-F2	FFA-1100-B1-F1
使用変調器モデル番号	TEM-125-4.8-116-852-2FP	TEM-1100-270-2-488-2FP
周波数	125MHz	1100MHz
周波数制御	水晶結晶リファレンスフェーズロックループ	
周波数精度	0.015%	0.015%
高周波含量	< -20dBc	< -20dBc
安定性	15分間ウオームアップ後に0.0015%	
出力	通常1W。出力は各AOMに最適化されて出荷されます。	
出力保護	パワーアンプはダメージを与えることなく V.S.W.R.に耐性有。出力レート調整は適切なRFがロードされたときのみ有効です。	
立ち上がり / 立ち下がり時間	100nsec	2nsec
変調タイプ	アナログ強度変調	
変調レート	DC-5MHz	DC-280MHz
変調入力	50 ; 0~1V	50 ; 0~1V
電源	90~240VAC、50~60Hz、最大55W	
外観	本体サイズ6.75(W)×2.6(H)×8.3(D)インチ (後部のヒートシンクを含め最大10.5(D)インチ、コネクタ部分は含まれておりません)	
動作環境	室温の実験室環境。最高温度50。防水、耐湿処理はされていません。	

2ポートAO変調器

変調器モデル番号	AMM-55-3-170-1300-2FP	AMM-55-3.2-170-1550-2FP
レーザー波長	1300nm	1550nm
材質	AMTIR	AMTIR
パワー密度	50kW/mm ²	50kW/mm ²
中心周波数	55MHz	55MHz
アパーチャー	1mm	1mm
結晶内有効ビーム径	0.5mm	0.5mm
立ち上がり時間	170nsec	170nsec
デジタル変調帯域	3MHz	3.2MHz
光学透過率	> 95%	> 95%
回折効率	80% ~ 85%	80 ~ 85%
消光比	> 1000:1	> 1000:1
波面収差	/10	/10
ブラッグ角	14mrad@1300nm	17mrad@1550nm
分離角	29mrad@1300nm	34mrad@1550nm
音響速度	2.5E+3m/sec	2.5E+3m/sec
最大RFパワー	1W	1W
入力インピーダンス	50	50
V.S.W.R	2.1:1	2.1:1
偏光	ランダム	ランダム
ファイバー	シングルモード(9μmコア、125μmクラッド)	
コネクタ	FC	FC
ファイバー長	1m	1m
ファイバージャケットタイプ	3mm OD loose tube kevlar	3mm OD loose tube kevlar
ファイバー端処理(コネクタ側)	PC	PC
反射減衰量*	40dB	40dB
挿入損失**	2.0 ~ 2.2dB@1300nm	2.0 ~ 2.2dB@1550nm
ケースタイプ	FP001	FP001

* : FCコネクタによる反射減衰量は含まれません。オプションで60dBが選べます。

** : FCコネクタによる損失は含まれません。

3ポートAO変調器

変調器モデル番号	AMM-100-8-70-1300-3FP	AMM-100-8-70-1550-3FP
レーザー波長	1300nm	1550nm
材質	AMTIR	AMTIR
パワー密度	50kW/mm ²	50kW/mm ²
中心周波数	100MHz	100MHz
アパーチャー	0.3mm	0.3mm
結晶内有効ビーム径	0.2mm	0.2mm
立ち上がり時間	70nsec	70nsec
デジタル変調帯域	8MHz	8MHz
光学透過率	> 95%	> 95%
回折効率	65% ~ 75%	60 ~ 70%
消光比	> 1000:1	> 1000:1
波面収差	/10	/10
ブラッグ角	26mrad@1300nm	31mrad@1550nm
分離角	52mrad@1300nm	62mrad@1550nm
音響速度	2.5E+3m/sec	2.5E+3m/sec
最大RFパワー	1W	1W
入力インピーダンス	50	50
V.S.W.R	2.1:1	2.1:1
偏光	ランダム	ランダム
ファイバータイプ	シングルモード(9μコア、125μクラッド)	
コネクタ	FC	FC
ファイバー長	1m	1m
ファイバージャケットタイプ	3mm OD loose tube kevlar	3mm OD loose tube kevlar
ファイバー端処理(コネクタ側)	PC	PC
反射減衰量*	40dB	40dB
挿入損失**		
1次光:	3.2dB@1300nm	3.6dB@1550nm
0次光:	2.3dB@1300nm	2.3dB@1550nm
ケースタイプ	FP003	FP003

* : FCコネクタによる反射減衰量は含まれません。オプションで60dBが選べます。

** : FCコネクタによる損失は含まれません。

AOドライバー

ドライバーモデル番号	FFA-125-B1-F2	FFA-1100-B1-F1
使用変調器モデル番号	AMM-55-3-170-2FP	TEM-100-8-70-3FP
周波数	55MHz	100MHz
周波数制御	水晶結晶リファレンスフェーズロックループ	
周波数精度	0.015%	0.015%
高周波含量	≤ -20dBc	≤ -20dBc
安定性	15分間ウオームアップ後に0.0015%	
出力	通常1W。出力は各AOMに最適化されて出荷されます。	
出力保護	パワーアンプはダメージを与えることなく V.S.W.R.に耐性有。出力レート調整は適切なRFがロードされたときのみ有効です。	
立ち上がり / 立ち下がり時間	100nsec	2nsec
変調タイプ	アナログ強度変調	
変調レート	DC-3MHz	DC-8MHz
変調入力	50 ; 0 ~ 1V	50 ; 0 ~ 1V
電源	90 ~ 240VAC、50 ~ 60Hz、最大55W	
外観	本体サイズ6.75(W)×2.6(H)×8.3(D)インチ(後部のヒートシンクを含め最大10.5(D)インチ、コネクタ部分は含まれておりません)	
動作環境	室温の実験室環境。最高温度50。防水、耐湿処理はされていません。	

3ポートAO変調器

変調器モデル番号	IPM-500-22-25-1300-3FP	IPM-500-22-25-1550-3FP
レーザ波長	1300nm	1550nm
材質	インジウムリン (InP)	インジウムリン (InP)
パワー密度	5W/mm ²	5W/mm ²
中心周波数	500MHz	500MHz
アパーチャー	0.17mm	0.17mm
結晶内有効ビーム径	0.15mm	0.15mm
立ち上がり時間	25nsec	25nsec
デジタル変調帯域	22MHz	22MHz
光学透過率	> 90%	> 90%
回折効率	40%@1300nm	30%@1550nm
消光比	1000:1	1000:1
波面収差	/10	/10
ブラッグ角	64mrad@1300nm	76mrad@1550nm
分離角	128mrad@1300nm	152mrad@1550nm
音響速度	5.1E+3m/sec	5.1E+3m/sec
最大許容RFパワー	1.5W	1.5W
入力インピーダンス	50	50
V.S.W.R	2:1	2:1
偏光	音の伝搬方向に平行	
ファイバータイプ	シングルモード(9μコア、125μクラッド)	
コネクタ	FC	FC
ファイバー長	1m	1m
ファイバージャケットタイプ	3mm OD loose tube kevlar	3mm OD loose tube kevlar
ファイバー端処理 (コネクタ側)	PC	PC
反射減衰量*	40dB	40dB
挿入損失**		
1次光:	5.9dB@1300nm	7.0dB@1550nm
0次光:	2.3dB@1300nm	2.3dB@1550nm
ケースタイプ	FP003	FP003

* : FCコネクタによる反射減衰量は含まれません。オプションで60dBが選べます。

** FCコネクタによる損失は含まれません。

AOドライバー

ドライバーモデル番号	FFA-500-B1-F1.5
使用変調器モデル番号	IPM-500-22-25-3FP
周波数	500MHz
周波数制御	水晶結晶リファレンスフェーズロックループ
周波数精度	0.015%
高調波含量	≤-20dBc
安定性	15分間ウオームアップ後に0.0015%
出力	通常1W。出力は各AOMに最適化されて出荷されます。
出力パワー	アンプはダメージを与えることなくV.S.W.R.に耐性有。出力レート調整は適切なRFがロードされたときのみ有効です。
立ち上がり・立ち下がり時間	25nsec
変調タイプ	アナログ強度変調
変調レート	DC-22MHz
変調入力	50 ;0 ~ 1V
動作パワー	90 ~ 240VAC、50 ~ 60Hz、最大55W
外觀	本体サイズ6.75(W) × 2.6(H) × 8.3(D)インチ (後部のヒートシンクを含め最大10.5(D)インチ、コネクタ部分は含まれておりません)
動作環境	室温の実験室環境。最高温度50。防水、耐湿処理はされておりません。

2波長対応3ポートAO変調器

変調器モデル番号	AMM-100-8-70-1300/1550-3FP
レーザ波長	1300nm, 1550nm
材質	Amtir
パワー密度	50kW/m ²
中心周波数	100MHz (110MHz@1300nm, 92MHz@1550nm)
アパーチャー	0.3mm
有効ビーム径	0.2mm
立ち上がり時間	70nsec
デジタル変調帯域	8MHz
光学透過率	95%
回折効率	65%@1300nm, 60%@1550nm
ブラッグ角	26mrad@1300nm, 31mrad@1550nm
分離角	52mrad@1300nm, 62mrad@1550nm
音響速度	4.2E+3m/sec
最大RFパワー	2W
入力インピーダンス	50
V.S.W.R	2.1:1
偏光	ランダム
ファイバー	シングルモード(9μコア, 125μクラッド)
コネクタ	FC
ファイバー長	1m
ファイバージャケットタイプ	3mm OD loose tube kevlar
ファイバー端処理(コネクタ側)	PC
反射減衰量*	40dB
挿入損失**	
1次光:	4.3dB@1300nm, 4.3dB@1550nm
0次光:	2.2dB@1300nm, 2.2dB@1550nm
ケースタイプ	FP003

* : FCコネクタによる反射減衰量は含まれません。オプションで60dBが選べます。
 ** : FCコネクタによる損失は含まれません。

AOドライバー(2チャンネル)

ドライバーモデル番号	FFA-92/110-B1WB-F2-2CH
変調器モデル番号	AMM-100-8-70-1300/1500-3FP
周波数	チャンネル1: 92MHz, チャンネル2: 110MHz
周波数制御	水晶結晶リファレンスフェーズロックループ
周波数精度	0.015%
高周波含量	≤-20dBc
安定性	15分間ウオームアップ後に0.0015%
出力	通常1W。出力は各AOMに最適化されて出荷されます。 アンプはダメージを与えることなく V.S.W.R. に耐性有。出力レート調整は適切なRFがロードされたときのみ有効です。
出力パワ	
立ち上がり時間	≤50nsec
変調タイプ	アナログ強度変調
変調レート	DC-8MHz
変調入力	50 : 0 ~ 1V
動作パワー	90 ~ 240VAC, 50 ~ 60Hz, 最大55W
外観	本体サイズ6.75 (W) × 2.6 (H) × 8.3 (D) インチ (後部のヒートシンクを含め最大10.5 (D) インチ、コネクタ部分は含まれておりません)
動作環境	室温の実験室環境。最高温度50。防水、耐湿処理はされておりません。

12-2. ファイバーピグテイル型AO周波数シフター

AO変調器とシフターの回折光は、ドップラーシフト(Doppler shift)により音響ビームの周波数(波長)シフトされます。もし、入射音響波が入射光の波の方向に導入されたら、レーザの周波数(波長)は高い方にシフトします。入射音響波が入射光の波の逆方向に導入されたら、レーザの周波数(波長)は低い方にシフトします。

AO周波数シフターは、精密な固定周波数R.Fシンセサイザードライバーで駆動します。実験室モデルは110VAC、220VAC電源が内蔵されておりO.E.Mモデルは+24VDC電源が要求されます。

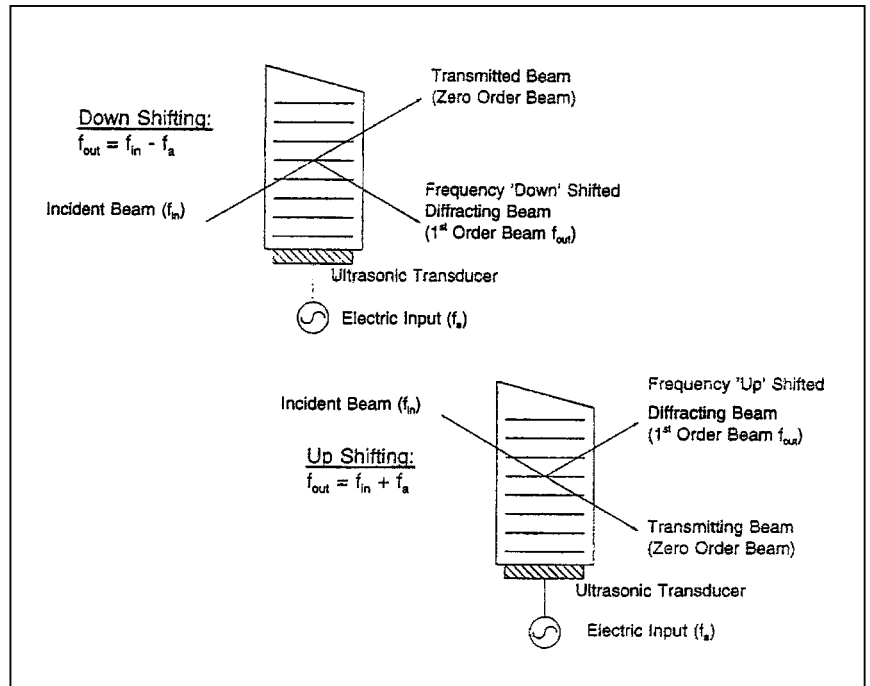


図24. ファイバー付AO周波数シフター

3ポートAO周波数シフター

シフターモデル番号	IPF-500-1300-3FP	IPF-500-1550-3FP
レーザ波長	1300nm	1550nm
材質	インジウムリン(InP)	インジウムリン(InP)
パワー密度	5W/mm ²	5W/mm ²
周波数シフト	± 500MHz	± 500MHz
アパーチャ	0.075mm	0.075mm
光学透過率	> 90%	> 90%
回折効率	50%@1300nm	40%@1550nm
消光比	1000:1	1000:1
波面収差	/10	/10
ブラッグ角	64mrad@1300nm	76mrad@1550nm
分離角	128mrad@1300nm	152mrad@1550nm
音響速度	5.1E+3m/sec	5.1E+3m/sec
最大RFパワー	1.5W	1.5W
入力インピーダンス	50	50
V.S.W.R	2:1	2:1
偏光	音の伝搬方向に対して平行	
ファイバー	シングルモード(9μコア、125μクラッド)	
コネクタ	FC	FC
ファイバー長	1m	1m
ファイバージャケットタイプ	3mm OD loose tube kevlar	3mm OD loose tube kevlar
ファイバー端処理 (コネクタ側)	PC	PC
反射減衰量*	40dB	40dB
挿入損失**		
1次光:	< 5.0dB@1300nm	< 6.0dB@1550nm
0次光:	< 2.3dB@1300nm	< 2.3dB@1550nm
ケースタイプ	FP003	FP003

* : FCコネクタによる反射減衰量は含まれません。オプションで60dBが選べます。
** : FCコネクタによる損失は含まれません。

3ポートAO周波数シフター

シフターモデル番号	IPF-1000-1300-3FP	IPF-1000-1550-3FP
レーザ波長	1300nm	1550nm
材質	インジウムリン(InP)	インジウムリン(InP)
パワー密度	5W/mm ²	5W/mm ²
周波数シフト	± 1000MHz	± 1000MHz
アパーチャ	0.075mm	0.075mm
光学透過率	> 90%	> 90%
回折効率	40%@1300nm	> 15%@1550nm
消光比	1000:1	1000:1
波面収差	/10	/10
ブラッグ角	128mrad@1300nm	152mrad@1550nm
分離角	256mrad@1300nm	304mrad@1550nm
音響速度	5.1E+3m/sec	5.1E+3m/sec
最大許容RFパワー	1W	1.5W
入力インピーダンス	50	50
V.S.W.R	2:1	2:1
偏光	音の伝搬方向に対して平行	
ファイバータイプ	シングルモード(9μコア、125μクラッド)	
コネクタ	FC	FC
ファイバー長	1m	1m
ファイバージャケットタイプ	3mm OD loose tube kevlar	3mm OD loose tube kevlar
ファイバー端処理 (コネクタ側)	PC	PC
反射減衰量*	40dB	40dB
挿入損失**		
1次光:	< 5.0dB@1300nm	< 11.0dB@1550nm
0次光:	< 2.3dB@1300nm	< 2.3dB@1550nm
ケースタイプ	FP003	FP003

* : FCコネクタによる反射減衰量は含まれません。オプションで60dBが選べます。
** : FCコネクタによる損失は含まれません。

AOドライバー

シフターモデル番号	FFF-500-A-F1.5	FFF-1000-A-F1.5
モデル番号	IPF-500-3FP	IPF-1000-3FP
周波数	500MHz	1000MHz
周波数制御	水晶結晶リファレンスフェーズロックループ	
周波数精度	0.015%	0.015%
高調波含量	< -10dBc	< -10dBc
安定性	15分間ウォームアップ後に0.0015%	
変調	なし(オプションでデジタル [B2] / アナログ [B1] 変調有)	
出力	通常1W。出力は各AOMに最適化されます。	
出力保護	パワーアンプはダメージを与えることなくV.S.W.R.に耐性。出力レート調整は適切なRFがロードされたときのみ有効です。	
電源	90 ~ 240VAC、50 ~ 60Hz、最大55W	
外観	本体サイズ6.75 (W) × 2.6 (H) × 8.3 (D) インチ (後部のヒートシンクを含め最大10.5 (D) インチ、コネクタ部分は含まれておりません)	
動作環境	室温の実験室環境。最高温度50。防水、耐湿処理はされていません。	

2ポートAO周波数シフター

シフターモデル番号	TEF-125-852-2FP	TEF-1100-488-2FP
レーザ波長	852nm	488nm
材質	二酸化テルル(TeO ₂)	二酸化テルル(TeO ₂)
パワー密度	5W/mm ²	5W/mm ²
周波数シフト	± 125MHz	± 1100MHz
アパーチャ	1mm	0.05mm
光学透過率	> 95%	> 95%
回折効率	> 80%	> 20%
消光比	> 1000:1	> 1000:1
波面収差	/10	/10
ブラッグ角	13mrad@850nm	58mrad@488nm
分離角	25mrad@850nm	116mrad@488nm
音響速度	4.2E+3m/sec	4.2E+3m/sec
最大許容RFパワー	2W	1W
入力インピーダンス	50	50
V.S.W.R	2.1:1	2.1:1
偏光	リニア、音の伝搬方向に対して垂直	
ファイバータイプ	Port 1(125μクラッド PMシングルモード)	
	5.1μコア	3.1μコア
	Port 2(125μクラッド PMシングルモード)	
	5.1μコア	3.1μコア
コネクタ	FC	FC
ファイバー長	1m	1m
ファイバージャケットタイプ	3mm OD loose tube kevlar	3mm OD loose tube kevlar
ファイバー端研磨 (コネクタ側)	PC	PC
反射減衰量*	40dB	40dB
挿入損失**	2.2 ~ 2.5dB@850nm	8.7dB@488nm
ケースタイプ	FP001	FP002

* : FCコネクタによる反射減衰量は含まれません。オプションで60dBが選べます。
** : FCコネクタによる損失は含まれません。

AOドライバー

ドライバーモデル番号	FFF-125-A-F2	FFF-1100-A-F1
シフターモデル番号	TEF-125-A-F2	TEF-1100-A-F1
周波数	125MHz	1100MHz
周波数制御	水晶結晶リファレンスフェーズロックループ	
周波数精度	0.015%	0.015%
harmonic content	≤-10dBc	
安定性	15分間ウォームアップ後に0.0015%	
変調	なし(オプションでデジタル [B2] / アナログ [B1] 変調有)	
出力	通常 ~ 1W。出力は各AOM最適化されて出荷されます。	
出力保護	パワーアンプはダメージを与えることなく V.S.W.R. に耐性。出力レート調整は適切なRFがロードされたときのみ有効です。	
電源	90 ~ 240VAC、50 ~ 60Hz、最大55W	
外観	本体サイズ6.75 (W) × 2.6 (H) × 8.3 (D) インチ (後部のヒートシンクを含め最大10.5 (D) インチ、コネクタ部分は含まれておりません)	
動作環境	室温の実験室環境。最高温度50。防水、耐湿処理はされていません。	

3ポートAO周波数シフター

シフターモデル番号	AMF-100-1300-3FP	AMF-100-1550-3FP
レーザ波長	1300nm	1550nm
材質	AMTIR	AMTIR
パワー密度	50kW/mm ²	50kW/mm ²
周波数シフト	± 100MHz	± 100MHz
アパーチャー	0.3mm	0.3mm
透過率	> 95%	> 95%
回折効率	65 ~ 75%	60 ~ 70%
消光比	> 1000:1	> 1000:1
波面収差	/10	/10
ブラッグ角	26mrad@1300nm	31mrad@1550nm
セパレーション角	52mrad@1300nm	62mrad@1550nm
音響速度	2.5E+3m/sec	2.5E+3m/sec
最大許容RFパワー	1W	1W
入力インピーダンス	50	50
V.S.W.R	2.1:1	2.1:1
偏光	ランダム	ランダム
ファイバータイプ	シングルモード(9μコア、125μクラッド)	
コネクタ	FC	FC
ファイバー長	1m	1m
ファイバージャケットタイプ	3mm OD loose tube kevlar	3mm OD loose tube kevlar
ファイバー端研磨 (コネクタ側)	PC	PC
反射減衰量*	40dB	40dB
挿入損失**		
1次光:	2.5 ~ 3.3dB@1300nm	3.3 ~ 3.9dB@1550nm
0次光:	2.1dB@1300nm	2.1dB@1550nm
ケースタイプ	FP003	FP003

* : FCコネクタによる反射減衰量は含まれません。オプションで60dBが選べます。
 ** : FCコネクタによる損失は含まれません。

2ポートAO周波数シフター

シフターモデル番号	AMF-55-1300-2FP	AMF-55-1550-2FP
レーザ波長	1300nm	1550nm
材質	AMTIR	AMTIR
パワー密度	50kW/mm ²	50kW/mm ²
周波数シフト	± 55MHz	± 55MHz
アパーチャー	1mm	1mm
透過率	> 95%	> 95%
回折効率	80 ~ 85%	80 ~ 85%
消光比	> 1000:1	> 1000:1
波面収差	/10	/10
ブラッグ角	14mrad@1300nm	17mrad@1550nm
分離角	28mrad@1300nm	34mrad@1550nm
音響速度	2.5E+3m/sec	2.5E+3m/sec
最大許容RFパワー	1W	1W
入力インピーダンス	50	50
V.S.W.R	2.1:1	2.1:1
偏光	ランダム	ランダム
ファイバータイプ	シングルモード(9μコア、125μクラッド)	
コネクタ	FC	FC
ファイバー長	1m	1m
ファイバージャケットタイプ	3mm OD loose tube kevlar	3mm OD loose tube kevlar
ファイバー端研磨 (コネクタ側)	PC	PC
反射減衰量*	40dB	40dB
挿入損失**		
0次光:	2.0 ~ 2.2dB@1300nm	2.0 ~ 2.2dB@1550nm
ケースタイプ	FP001	FP001

* : FCコネクタによる反射減衰量は含まれません。オプションで60dBが選べます。
 ** : FCコネクタによる損失は含まれません。

AOドライバー

ドライバーモデル番号	FFF-55-A-F1	FFF-100-A-F1
シフターモデル番号	AMF-55-2FP	AMF-100-2FP
周波数	55MHz	100MHz
周波数コントロール		
周波数精度	0.015%	0.015%
harmonic content	≤-10dBc	
安定性	15分間ウォームアップ後に0.0015%	
変調	なし(オプションでデジタル [B2] / アナログ [B1] 変調有)	
出力	通常 ~ 1W。出力は各AOMに最適化されて出荷されます。	
出力保護	パワーアンプはダメージを与えることなく V.S.W.R. に耐性有。出力レート調整は適切なRFがロードされたときのみ有効です。	
電源	90 ~ 240VAC、50 ~ 60Hz、最大55W	
外観	本体サイズ6.75 (W) × 2.6 (H) × 8.3 (D) インチ (後部のヒートシンクを含め最大10.5 (D) インチ、コネクタ部分は含まれておりません)	
動作環境	室温の実験室環境。最高温度50。防水、耐湿処理はされていません。	

12-3. ファイバーピグテイル型AOチューナブルフィルター (AOTF)

音響光学チューナブルフィルター(AOTF)は、RF周波数を制御することによりチューニングする全固体素子です。標準品では出力光として+1次回折光に直線偏光を持つ光が得られ、FC/PCコネクタで接続できます。追加オプションとして、+1次光、0次光をFC/PCコネクタで取り出す2出力タイプ、温度安定タイプがあります。偏光無依存型AOTFでは、入射光と出射光は、ランダムな偏光を持ちます。

ファイバーピグテイルAOTFは、ArやAr+/Krレーザーのようなマルチラインを持つレーザーから、1レーザーラインを選択出来るようにデザインされています。この素子の片面はレーザーに直接マウントし、出力光はFCコネクタに導入されます。この素子は、波長チューニング中にビームが動くことを抑えるようにデザインされています。これらはコンフォーカル顕微鏡や印刷業界、レーザーショウなどに使われています。

AOTFを駆動するために、コンピューター制御周波数可変RFドライバーが3種類あります。これら全ては、水晶結晶で制御され、理化学用は110VACあるいは220VACの電源が内蔵されています。OEMパッケージとしてはフランジマウントやアルミニウムがあり、+24VDCを必要とします。

ファイバーピグテイル型AOチューナブルフィルター

AOTFモデル番号	TEAF3-1.2-1.7-S-2FP	TEAF3-1.2-1.7-UH-2FP
波長範囲	1200~1700nm	1200~1700nm
波長分解能	3~6nm	1~2nm
RF周波数	83~120MHz	43~61MHz
RF駆動パワー	2W	0.15~0.25W
Time delay	14 μ sec	10 μ sec
立ち上がり時間	30 μ sec	30 μ sec
偏光(入射/出射)	垂直/水平	垂直/水平
偏光分散	< 10ps	< 10ps
サイドローブ	< 8dB	< 8dB
温度依存性	-0.094nm/	-0.14nm/
回折効率	> 20%	> 50%
波面収差	/10	/10
伝搬速度	874m/sec	620m/sec
入力インピーダンス	50	50
V.S.W.R	2.1:1	2.1:1
ファイバータイプ (ポート1&2) コネクタ	PMシングルモード(9μコア、125μクラッド)	
ファイバー長	FC	FC
ファイバージャケットタイプ	1m	1m
ファイバー端研磨 (コネクタ側)	3mm OD loose tube kevlar	3mm OD loose tube kevlar
挿入損失*1	PC	PC
ケースタイプ	7dB	4dB
	FP004	FP004

1: FCコネクタによるロスが含まれていません。

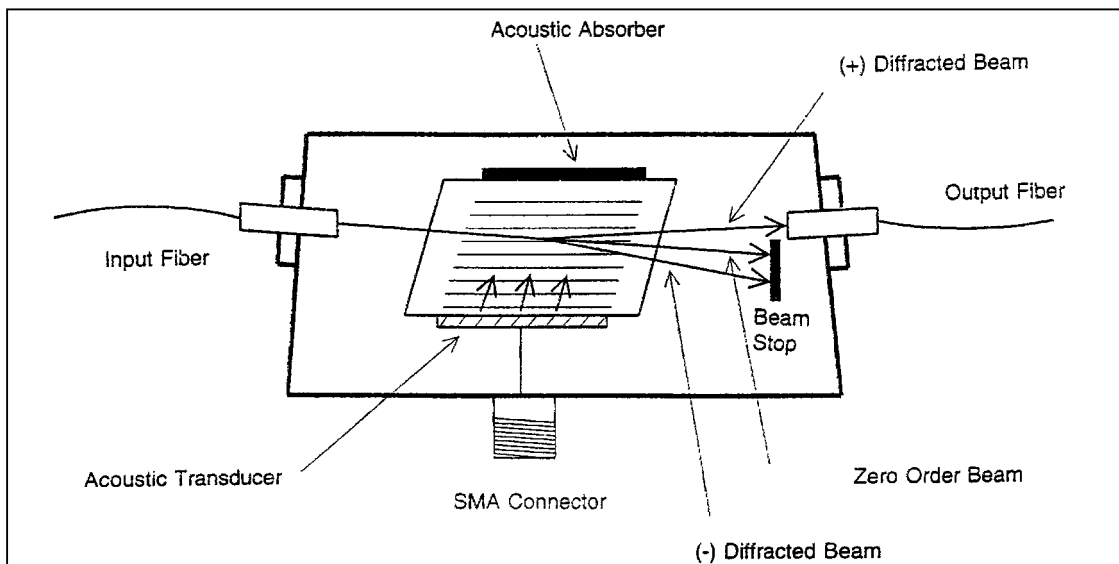


図25. ファイバーピグテイル型AOチューナブルフィルター

ファイバービグテイル型偏波無依存AOチューナブルフィルタ

AOTFモデル番号	TEAF3-1.2-1.7-PM-2FP
波長範囲	1200 ~ 1700nm
波長分解能	0.75 ~ 1.5nm
RF周波数	83 ~ 120MHz
RF駆動パワー	2W
Time delay	14 μ sec
立ち上がり時間	3 μ sec
偏光分散	< 10ps
サイドローブ	< 8dB
温度依存性	0.4nm/
回折効率	> 30%
波面収差	/10
伝搬速度	896m/sec
入力インピーダンス	50
V.S.W.R	2.1:1
ファイバータイプ(ポート1&2)	コア62.5 μ マルチモードファイバー
コネクタ	FC
ファイバー長	1m
ファイバージャケットタイプ	3mm OD loose tube kevlar
ファイバー端研磨(コネクタ側)	PC
挿入損失*1	7dB
ケースタイプ	FP005

1:FCコネクタによるロスに含まれていません。

ファイバービグテイル型レーザAOTF

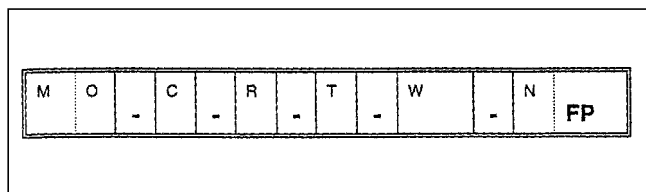
モデル番号	TEAF3-.45-.65-1FP
周波数範囲	450 ~ 650nm
波長分解能	1.5nm@450nm
RF精度 Af	< 0.015%
RF安定性 Sf	< 0.0015%
RF駆動パワー	1W
パワー密度	5W/mm2
消光比 (RF on/off)	60dB
波面収差	/5
偏光	リニア、音の伝搬方向に対して垂直
V.S.W.R	2:1
ファイバータイプ	5 μ ,100 μ ,400 μ マルチモードファイバー
コネクタ	FC,SC,ST,SMA
ファイバー長	1m
ジャケットタイプ	3mm OD loose tube kevlar
最高回折効率	> 85%(ファイバーなし、偏光レーザを用いた場合)
最高透過率	> 77%(ファイバーなし、偏光レーザを用いた場合)
Suppression Ratio	> 30dB
波長アクセス時間 (AOTF)	100 μ s
波長アクセス時間 (AOTF & AT Driver)	300 μ s
出力インピーダンス	50
RFコネクタ	SMA
温度	+15度C < T < +30度C
レーザタイプ	Omnichrome社レーザ

1:FCコネクタによるロスに含まれていません。

ドライバー(対応モデル: TEAF3-1.2-1.7-S-2FP、TEAF3-1.2-1.7-PM-2FP)

	ATドライバー	PPDドライバー	SPDドライバー
	PC制御デジタル周波数 シンセサイザ	PCプリントポート制御PLL シンセサイザ	RS-232ポートコンピューター制御 PLL周波数シンセサイザ
モデル番号	VFI-101.5-37-AT-A-C2	VFI-101.5-37-PP-A-C2	VFI-101.5-37-SP-A-C2
周波数範囲	83 ~ 120MHz		
最小周波数ステップサイズ	30Hz	15.625Hz	15.625Hz
周波数制御			
周波数精度	±.01%	±.01%	±.01%
周波数安定性	15分間ウォームアップ後、最小0.0015%		
高周波によるゆがみ		-20dBc	
周波数スイッチ速度 (fminからfmax)	250 μ 秒	15m秒	15m秒
位相ノイズ		-45dBc/Hz from carrier in a 100Hz bandwidth	
R.F出力		2w (+33dBm)	
出力保護	使われるパワー強度は、大きなV.S.W.Rにダメージを受けずに耐える。仕様パワーは、Rloadが50 Ω でつながらているときのみ満たす。		
オペレーションパワー	最高35W90 ~ 240VAC、50/60Hz		
外観	縦6.75インチ、高さ2.6インチ、奥行き8.3インチのケースで覆われている。後部のヒートシンクを含めると、最高奥行き10.5インチになる。コネクタのサイズはこれに含まれていない。		
動作環境	最大50度Cまで。湿気などに対する加工は、施してありません。		

モデルガイド AOM & AOFS(modulators & frequency shifter)



M = 材質

I P:インジウムリン (I n P)

T E:二酸化テルル (T e O₂)

A M: A M T I R

O:その他

O = 仕様

M:変調器(Modulator)

F:周波数シフター(Frequency Shifter)

C = 搬送波 (1.1GHzまで)

R = 変調スピード (変調器のみ)

T = 立ち上がり時間

W = 波長

N = ポート数

2ポート (入力、1次光)

3ポート (入力、0次光、1次光)

< その他のモデル指定に関する必要要項 >

1.ファイバータイプ (偏波、シングルまたはマルチモードファイバー)

2.コアサイズ (マルチモードファイバーのみ)

3.標準波長 (nm) : 488 514 633 780 830 850 1300 1550

4.コネクタの種類: FC SC ST

5.ファイバー長さ (m) : 1 2 3 4 5

6.ファイバージャケット

3mm OD loose tube kevlar

3mm OD armored cable

5mm armored cable

900 μ tight buffer

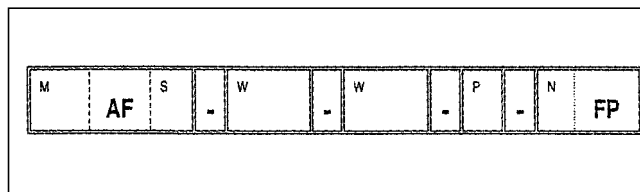
900 μ loose tube

Uncabled

7,ファイバー端研磨(コネクタ側): PC SPC APC

8, back reflection: 40dB 60dB

モデルガイド AOTF(Acoust-Optics Tunable Shifter)



M = 材質

T E:二酸化テルル (TeO₂) 300nm ~ 5000nm

S = アパーチャーサイズ
33mm

W = 使用波長範囲 (μm) 注:1つのAOTFは、1オクターブのバンド幅だけカバーする

P = オプション

S:標準分解能

U H:高分解能

P M:polarization maintaining

N = ポート数

1ポート

2ポート

(その他のモデル指定に関する必要要項)

1.ファイバータイプ (偏光、シングルまたはマルチモードファイバー)

2.コアサイズ (マルチモードファイバーのみ)

3.標準波長 (nm) : 488 514 633 780 830 850 1300 1550

4.コネクタの種類: FC SC ST

5.ファイバー長さ (m) : 1 2 3 4 5

6.ファイバージャケット

3mm OD loose tube kevlar

3mm OD armored cable

5mm armored cable

900 μ tight buffer

900 μ loose tube

Uncabled

7.ファイバー端の研磨(コネクタ側): PC SPC APC

8.端面反射: 40dB 60dB