

ベンチトップLED光源 NewDELシリーズ

NewDEL™ファイバーカップルLEDは、シンプルかつ高性能。紫外・可視・近赤外・広帯域の波長のラインアップ。NewDEL™の各モデルには、ドライバーとコントローラー回路が組み込まれているため、パッケージから取り出してすぐに使用できます。ユーザーは、ディレイ、トリガー、パルス持続時間、PWM周波数、



デューティサイクルなど、さまざまなパラメーターを制御可能。LED本体のほか、ファイバーパッチコード、コリメートレンズ、取付金具など、便利なアクセサリも販売しています。

製品一覧

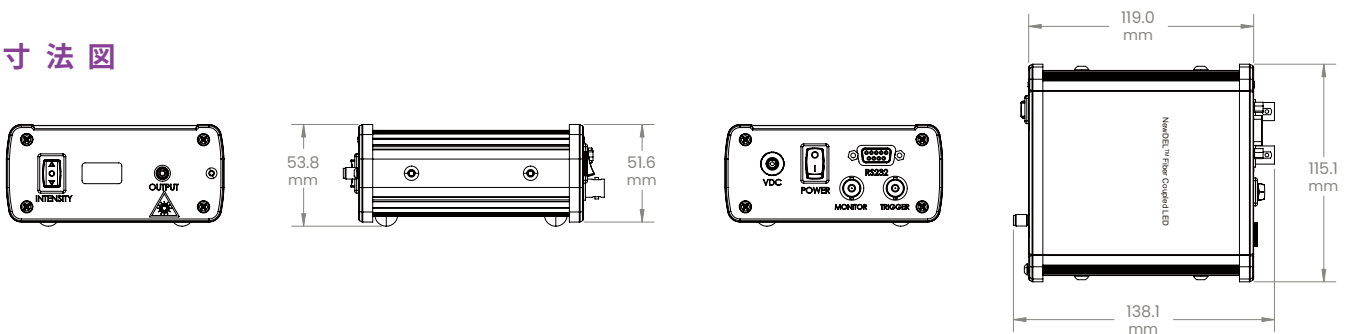
	モデル	波長	FWHM	最大出力
紫外	N275	275nm	10nm	3mW
	N280	280nm	10nm	3mW
	N365	365nm	15nm	200mW
	N395	395nm	15nm	245mW
	N405	405nm	15nm	240mW
可視	N425	425nm	20nm	250mW
	N475	475nm	25nm	155mW
	N490	490nm	23nm	100mW
	N530	530nm	35nm	100mW
	N550	550nm	80nm	170mW
	N595	595nm	80nm	120mW

	モデル	波長	FWHM	最大出力
可視	N630	630nm	20nm	160mW
	N680	680nm	20nm	130mW
近赤外	N750	750nm	28nm	90mW
	N810	810nm	37nm	140mW
	N850	850nm	33nm	130mW
	N940	940nm	40nm	120mW
広帯域	X4010	400-1000 nm	広帯域	20mW
	W5760	400-700 nm	White 5700K, 60 CRI	240mW
	W6580	400-700 nm	White 6500K, 80 CRI	230mW

仕様（共通）

対応ファイバー	マルチモード光ファイバー, コア径 最大1000 μ m, SMA905コネクタ
動作モード - パルス幅変調	デフォルト 490Hz カスタム(ユーザー設定) 1 ~ 500 Hz
動作モード - 内部トリガー	パルスディレイ設定 10ms ~ 32s パルス持続時間設定 10ms ~ 32s
動作モード - 外部トリガー	LED出力を 0 ~ 5 V TTLで制御
シリアルインターフェース	パルスディレイ設定 10ms ~ 32s パルス持続時間設定 10ms ~ 32s
トリガー入力コネクタ	光学的に絶縁された BNCコネクタ, 50 Ω (ケーブルは付属しません)
モニターコネクタ	BNC, 50 Ω , PWM または パルス波形の読み取り用(ケーブルは付属しません)
マニュアル操作	フロントパネルに強度調整スイッチ(パルス幅変調) 強度調整のステップサイズはソフトウェアで変更可能(1, 2, 4, 5, または 10 パーセント)
リモート操作 - ソフトウェア	WindowsベースのGUI(ダウンロードで入手可能)
リモート操作 - プログラミング	ターミナルプログラム用のシリアルコマンドを提供
フロントパネルディスプレイ	OLEDディスプレイ ソフトウェアで消灯可能 パルス幅変調(%) または トリガーモード(Hz)
熱管理	パッシブ冷却 ソフトウェアで温度モニター可能
寸法 / 重量	119.1 x 115.1 x 51.6 mm / 0.5 kg

寸法図



記載内容および画像の転載、複製、加工などは禁止です。また、記載内容は予告なく変更することがあります。ご了承ください。Ver.1.2_2501