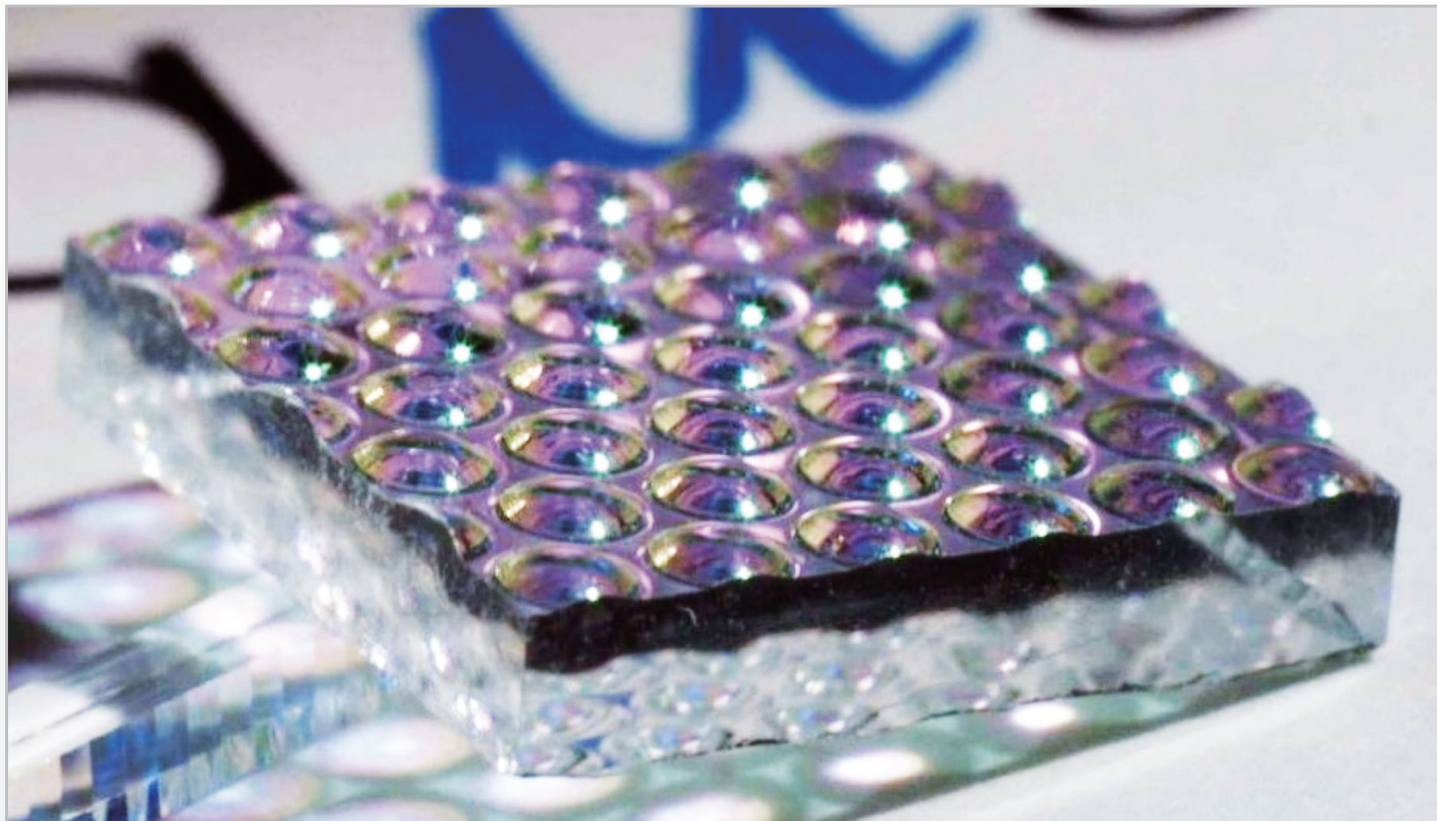


ウェットエッチング技術により、  
高精度なピッチ幅・レンズ形状を実現!!

[ams]

# マイクロレンズアレイ

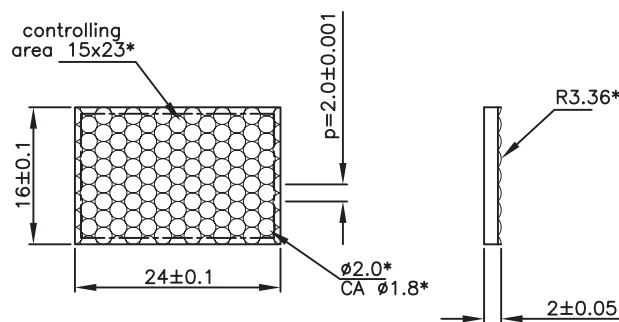


ams 社のマイクロレンズアレイは加工用途をはじめ医療、通信、計測測定（波面センサ用途等）、天文・航空機・セキュリティ等幅広い分野で活用されています。最大 104×104mm の基板にウェットエッチング技術を用いてマイクロレンズを製造しており、ご希望のサイズを提供することが可能です。

基本的にはカスタム品の製造を主としておりますが、在庫保有しているマイクロレンズも多数ございますので、下記、「マイクロレンズアレイ選定の必要情報」と弊社 WEB サイトに掲載された「仕様 / 製品型番例」を参照のうえ、お問い合わせください。

## マイクロレンズアレイ選定の必要情報

- マイクロレンズの形状・仕様
- 基板材質：石英・BK-7・ポリマー 等
- 波長 (nm)
- 基板サイズ (mm×mm) / 厚さ (mm) / 曲率半径 (μm)  
※最大基板サイズは、104×104mm まで
- ピッチ幅 (μm)
- 焦点距離 (mm)
- AR コーティングの有無 ※必要な場合は波長をご指定
- 数量
- ご用途



図：APH-GT-P2000(CA1800)-F4 (24x16x2)



光技術をサポートする  
株式会社オプトサイエンス

<https://www.optoscience.com>

東京本社 〒160-0014 東京都新宿区内藤町1番地 内藤町ビルディング TEL:03-3356-1064  
大阪営業所 〒532-0011 大阪市淀川区西中島7-7-2 新大阪ビル西館 TEL:06-6305-2064  
名古屋営業所 〒450-0002 名古屋市中村区名駅2-37-21 東海ソフトビル TEL:052-569-6064

E-mail : [info@optoscience.com](mailto:info@optoscience.com)