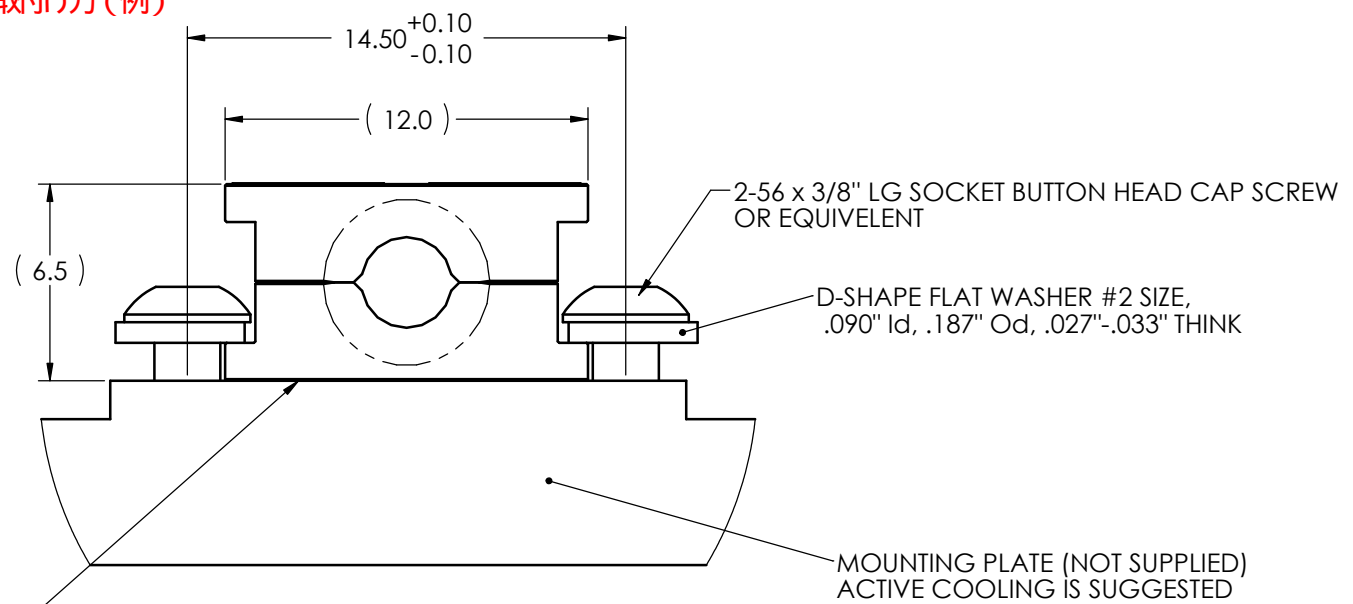


アプリケーションノート:  
 励起光コンバイナー、モードフィルアダプター、  
 クラッドパワーストリッパ等のヒートシンクへの取付け方(例)

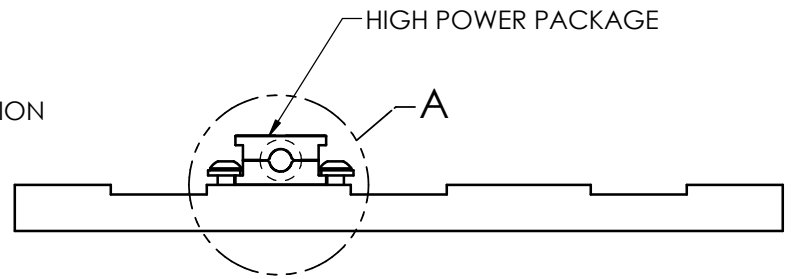
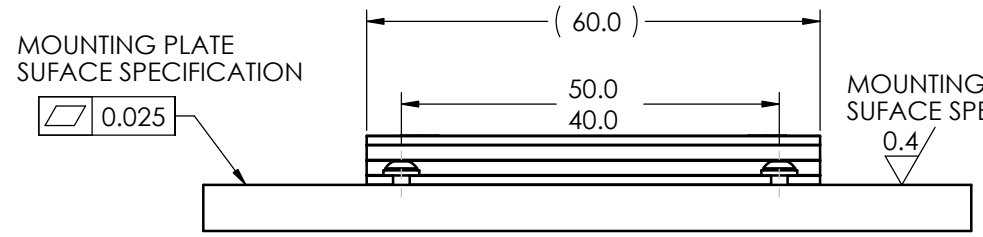
| RÉVISIONS |             |      |        |          |
|-----------|-------------|------|--------|----------|
| REV       | DESCRIPTION | DATE | RÉVISÉ | APPROUVÉ |
|           |             |      |        |          |



USE THERMAL PASTE OR GRAPHITE PAPER BETWEEN COMPONENT AND MOUNTING PLATE

MOUNTING PLATE (NOT SUPPLIED)  
 ACTIVE COOLING IS SUGGESTED

DETAIL A  
 SCALE 4 : 1



APPLICATION NOTES:  
 1- TORQUE APPLIED ON MOUNTING SCREWS: 0.14 Nm (20ozf / in) ± 10%  
 2- FIBERS ARE NOT SHOWN.

Ce document contient des INFORMATIONS CONFIDENTIELLES. Il demeure la propriété d'ITF Technologies Optiques et ne doit pas être reproduit (en entier ou en partie), transmis, utilisé ou conservé sans permission écrite.

LES DIMENSIONS SONT EN : mm (po)

| TOLÉRANCES (sauf si contre-indiqué) |       |       |       |        |      |
|-------------------------------------|-------|-------|-------|--------|------|
| UNITÉS                              | X     | X.X   | X.XX  | X.XXX  | Ang. |
| mm                                  | ±1    | ±0.5  | ±0.25 | ±0.025 | ±.5° |
| po                                  | ±.031 | ±.020 | ±.010 | ±.005  | ±.5° |

TOL. FRACTIONS ±1/32" FINI DE SURFACE GÉNÉRAL

|               |          |            |
|---------------|----------|------------|
| CONÇU PAR:    | A.WETTER | 2006-02-22 |
| DESSINÉ PAR:  | A.WETTER | 2006-02-22 |
| VÉRIFIÉ PAR:  | L. LEDUC | 2006-03-23 |
| APPROUVÉ PAR: | DC-1766  | 2006-MR-27 |

**itf** TECHNOLOGIES OPTIQUES  
 (514) 748-4848 www.itfoptical.com  
 400 Montpellier, Ville St-Laurent, Qc, H4N 2G7

TITRE  
 APPLICATION NOTE: MOUNTING HIGH POWER PACKAGE

FORMAT DESSIN NUMÉRO  
**A 10-200141-00-R00**

ÉCHELLE: 2:2 NE PAS MESURER SUR LE DESSIN PAGE: 1 DE 1

