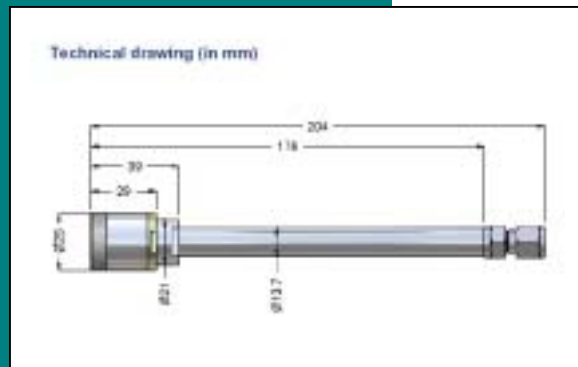


# PWP-01 水圧センサ



PWP-01 水圧センサ



## 【製品名】 PWP-01 (水圧センサ)

### 【製品概要】

FBG を用いたセンサのひとつで、圧力検知用の膜面に FBG センサがテンションをかけて取り付けられており、圧力によって膜面が動く量を FBG のひずみ量として検知する方式で、圧力センサとして機能します。その圧力センサ膜面の前面に透水性多孔質の平面状石フィルタが取り付けられてあり、その多孔質フィルタを透過した水の圧力を検知します。温度計測用の FBG センサも内蔵し、圧力は通常 1-150bar の計測が出来、通常 0 から 85 に対応します。PWP-02 との違いは多孔質フィルタの形状の違いです。

### 【製品特長】

- ・ FBG 式による水圧検知
- ・ 透水性 多孔質 石フィルタ付

### 【用途】

- ・ ダム・河川の水位計測
- ・ 水のタンクの水位計測

### 【仕様】

**FBG の波長設定:** 1520-1570nm 中の任意波長  
(個数任意、センサ間で競合しないよう設定します)  
**圧力分解能:** フルスケールの 0.05%  
**圧力測定精度:** フルスケールの 1%  
**圧力測定レンジ:** 1-150bar  
**温度分解能:** 0.04  
**温度測定精度:** 0.4  
**温度測定レンジ:** 0 から 85  
**ハウジング材質:** ステンレス  
**ファイバケーブル被覆径:** 4mm, 6mm 径  
**光コネクタ:** NTT-FC/PC または FC/APC

(注) 上記の温度分解能及び精度は、測定器側の波長分解能が 1pm 以下、測定波長精度が 10pm 以下の機器で測定した場合を想定しています。

### (FBG センサ特注につきまして)

既存のセンサ仕様変更による特注や、用途に応じた新センサ開発もしておりますので、センサをお探しの際は弊社までご相談ください。

# FOS&S

ベルギー Fiber Optic Sensors & Sensing Systems 社  
ウェブサイト <http://www.fos-s.be>  
日本国内総代理店 株式会社オプトサイエンス  
<http://www.optoscience.com/maker/foss/foss.html>



光技術をサポートする  
**株式会社オプトサイエンス**  
<http://www.optoscience.com>

東京本社 〒160-0014 東京都新宿区内藤町1番地 内藤町ビルディング  
TEL: 03(3356)1064 FAX: 03(3356)3466 E-mail: info@optoscience.com  
大阪支店 〒532-0011 大阪市淀川区西中島7-7-2 新大阪ビル西館  
TEL: 06(6305)2064 FAX: 06(6305)1030 E-mail: osk@optoscience.com  
名古屋営業所 〒450-0002 名古屋市中村区名駅2-37-21 東海ソフトビル  
TEL: 052(569)6064 FAX: 052(569)8064 E-mail: ngo@optoscience.com