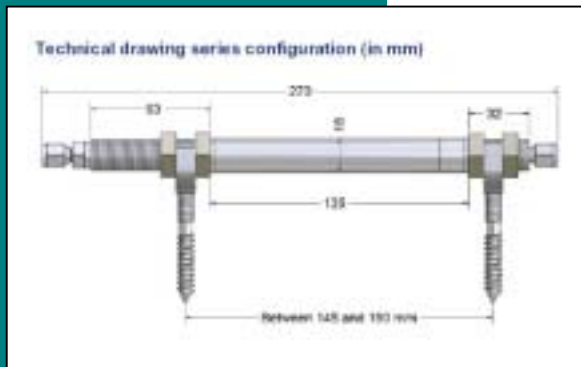


MS-03 取り付け型ひずみセンサ



MS-03 取り付け型ひずみセンサ



【製品名】 MS-03 (取り付け型ひずみセンサ)

【製品概要】

FBG を用いたひずみセンサのひとつで、2 個の固定用アンカー部品が付属し、高耐久性のステンレスハウジングにひずみ(微小変位量)計測用 FBG と温度計測用 FBG が組み込まれています。屋外・屋内のコンクリート構造物などに固定し、微小な変位や、壁のクラック等の検出が出来るように設計されています。光コネクタもセンサ端に取り付けられていますので、繋ぎ替え等の構成の変更も容易で、直列化も可能です。アンカー部品の位置調整で、変位量測定区間を 145-190mm で調整できます。通常 0 から 85 に対応します。

【製品特長】

- ・ 高耐久性ステンレスハウジング
- ・ 構造物の微細な変位量をモニタリング
- ・ アンカー部品の位置調整可能
- ・ 光コネクタ付で光接続変更が容易

【用途】

- ・ コンクリート構造物に取り付けてのひずみ計測

【仕様】

FBG の波長設定: 1520-1570nm 中の任意波長
(個数任意、センサ間で競合しないよう設定します)
変位量分解能: 0.092 μm
変位量精度: 0.92 μm
変位量測定レンジ: 550 μm
変位量測定区間の調整範囲: 145-190mm
温度分解能: 0.04
温度測定精度: 0.4
温度測定レンジ: 0 から 85
ハウジング材質: ステンレス
ファイバケーブル被覆径: 2mm, 3mm 径
光コネクタ: NTT-FC/PC または FC/APC

(注) 上記の温度分解能及び精度は、測定器側の波長分解能が 1pm 以下、測定波長精度が 10pm 以下の機器で測定した場合を想定しています。

(FBG センサ特注につきまして)

既存のセンサ仕様変更による特注や、用途に応じた新センサ開発もしておりますので、センサをお探しの際は弊社までご相談ください。

FOS&S

ベルギー Fiber Optic Sensors & Sensing Systems 社
ウェブサイト <http://www.fos-s.be>
日本国内総代理店 株式会社オプトサイエンス
<http://www.optoscience.com/maker/foss/foss.html>



光技術をサポートする
株式会社オプトサイエンス

<http://www.optoscience.com>

東京本社 〒160-0014 東京都新宿区内藤町1番地 内藤町ビルディング
TEL: 03(3356)1064 FAX: 03(3356)3466 E-mail: info@optoscience.com
大阪支店 〒532-0011 大阪市淀川区西中島7-7-2 新大阪ビル西館
TEL: 06(6305)2064 FAX: 06(6305)1030 E-mail: osk@optoscience.com
名古屋営業所 〒450-0002 名古屋市中村区名駅2-37-21 東海ソフトビル
TEL: 052(569)6064 FAX: 052(569)8064 E-mail: ngo@optoscience.com