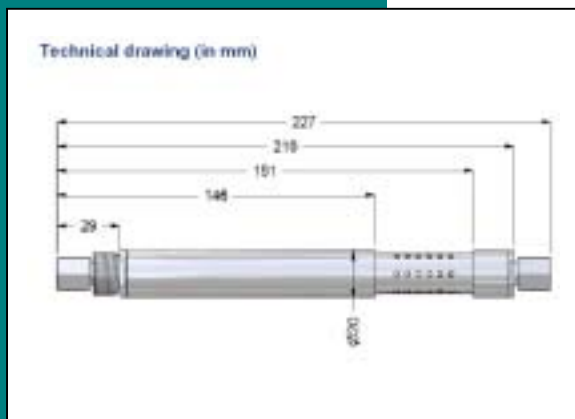


HS-01 湿度オン/オフセンサ



HS-01 湿度オン/オフセンサ



【製品名】 HS-01 (湿度オン/オフセンサ)

【製品概要】

FBG を用いたセンサのひとつで、湿度に敏感な物質を FBG センサに取り付けることで、湿度が 80%を越えたときに、吸湿により膨らむことにより検知するオン/オフセンサです。耐久性のあるハウジングに組み込まれており、ビル、ダム等の構造物に埋め込んで浸水の検知に用います。温度計測用の FBG センサも内蔵し、通常 0 から 85 に対応します。

【製品特長】

- ・ FBG 式による浸水検知

【用途】

- ・ ビル、ダム等の構造物の浸水検知

【仕様】

FBG の波長設定: 1520-1570nm 中の任意波長

(個数任意、センサ間で競合しないよう設定します)

湿度検知: オン/オフ (繰り返し使用可能)

湿度検知閾値: 80% R.H.

温度分解能: 0.1

温度測定精度: 1

温度測定レンジ: 0 から 85

ハウジング材質: ステンレス

ファイバケーブル被覆径: 4, 6mm 径

光コネクタ: NTT-FC/PC または FC/APC

(注) 上記の温度分解能及び精度は、測定器側の波長分解能が 1pm 以下、測定波長精度が 10pm 以下の機器で測定した場合を想定しています。

FOS&S

ベルギー Fiber Optic Sensors & Sensing Systems 社

ウェブサイト <http://www.fos-s.be>

日本国内総代理店 株式会社オプトサイエンス

<http://www.optoscience.com/maker/foss/foss.html>



光技術をサポートする
株式会社オプトサイエンス

<http://www.optoscience.com>

(FBG センサ特注につきまして)

既存のセンサ仕様変更による特注や、用途に応じた新センサ開発もしておりますので、センサをお探しの際は弊社までご相談ください。

東京本社 〒160-0014 東京都新宿区内藤町1番地 内藤町ビルディング
TEL:03(3356)1064 FAX:03(3356)3466 E-mail:info@optoscience.com
大阪支店 〒532-0011 大阪市淀川区西中島7-7-2 新大阪ビル西館
TEL:06(6305)2064 FAX:06(6305)1030 E-mail:osk@optoscience.com
名古屋営業所 〒450-0002 名古屋市中村区名駅2-37-21 東海ソフトビル
TEL:052(569)6064 FAX:052(569)8064 E-mail:ngo@optoscience.com