


**450nm MM 50~60mw Coaxial Pigtailed LD|PD Optional**
**445nm Fiber coupled Laser Diode| Blue Laser| 10um 20um 25um 40um 50um 60um 105um Fiber**
**WSLP-445-050m-M**
**Wavespectrum laser inc.**
**www.wavespectrum-laser.com**

445nm Pigtailed Diode Laser		50mW/MM Fiber		Wavespectrum Laser, Inc	
PARAMETER	SYMBOL	VALUE	UNIT		
Reverse Voltage	$V_r$	2.0	V		
Operating Temperature	$T_{op}$	+10 ~ +70	°C		
Storage Temperature	$T_{stg}$	-40 ~ +85	°C		
Lead soldering temperature (10 sec.)	$T_{is}$	260	°C		
<b>Features:</b> <ul style="list-style-type: none"> <li>• 445nm</li> <li>• UV NM Fiber</li> <li>• Coaxial package</li> <li>• PD Optional</li> </ul>					
<b>Applications:</b> <ul style="list-style-type: none"> <li>• Medical laser treatment</li> <li>• Printing</li> <li>• Others</li> </ul>					
<b>Specifications</b>	<b>WSLP-445-050m-M</b>				
	Min	Type	Max		
Center Wavelength@25°C	440nm	445nm	460nm		
Spectral Width (FWHM)	----	2.0nm	----		
Output Power	40mW	50mW	60mW		
Fiber Type	MM UV Fiber				
Fiber Core	105um (10um,15um,20um,25um,40um,50um,60um,200um,400um Optional)				
Recommended Operating Temperature	25°C				
Fiber Connector	FC/ST/SMA905				
Fiber Length	----	80cm	100cm		
Threshold Current (Typ.)	----	30mA	60mA		
Operating Current (Typ.)	----	80mA	120mA		
Operating Voltage	----	5.5V	6.5V		
Package Style	Coaxial				
Built-in Photodiode	Optional				
Built-in TEC Cooling	Optional				



光技術をサポートする

**株式会社オプトサイエンス**
<http://www.optoscience.com>

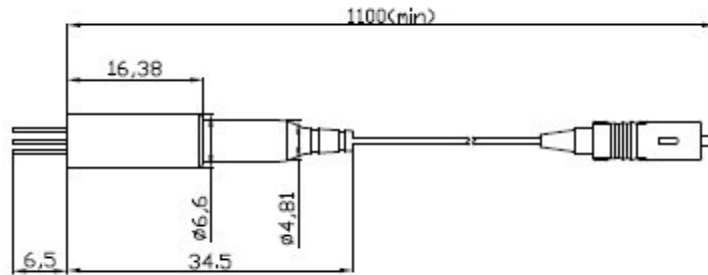
東京本社 〒160-0014 東京都新宿区内藤町1番地 内藤町ビルディング TEL:03-3356-1064

大阪支店 〒532-0011 大阪市淀川区西中島7-7-2 新大阪ビル西館 TEL:06-6305-2064

名古屋営業所 〒450-0002 名古屋市中区名駅2-37-21 東海ソフトビル TEL:052-569-6064

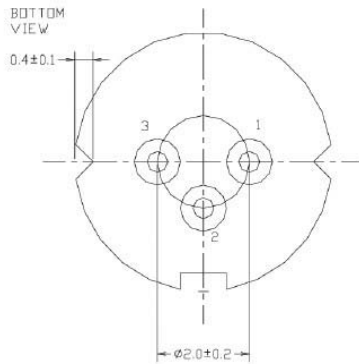
E-mail:info@optoscience.com

**Coaxial Package View**



单位: mm

**PIN Bottom View:**



<b>1</b>	<b>LD(+)</b>
<b>2</b>	<b>GND</b>
<b>3</b>	<b>LD(-)</b>

Electrically shorten LD module and store in non-extreme conditions.

Suggest using the constant current power supply.

