

405nm 150mw SM Laser Diode| Single mode LD
405nm SM LD| 150mw Power|3.8mm Package
WSLD-405-150m-1
Wavespectrum Laser, Inc.
www.wavespectrum-laser.com

405nm Laser Diode		150mw		Wavespectrum Laser, Inc	
PARAMETER	SYMBOL	VALUE	UNIT		
Reverse Voltage	V_r	2.0	V		
Operating Temperature	T_{op}	0 ~ +70	°C		
Storage Temperature	T_{stg}	-40 ~ +85	°C		
Lead soldering temperature (10 sec.)	T_{is}	260	°C		
Features: <ul style="list-style-type: none"> 405nm CW/Pulse Single Mode Beam 3.8mm Package 					
Applications: <ul style="list-style-type: none"> Medical laser treatment Printing Others 					
Specifications		WSLD-405-150m-1			
		Min	Type	Max	
Center Wavelength@25°C		400nm	405nm	410nm	
Spectral Width (FWHM)		2.0nm			
Output Power (CW)		----	150mW	----	
Beam Type		Single Mode Beam			
Beam Divergence (FWHM)		15°± x 7°//	20°± x 9°//	24°± x 12°//	
Recommended Operating Temperature		25 °C			
Slope Efficiency		----	1.6mW/mA	1.9mW/mA	
Threshold Current (Typ.)		----	40mA	50mA	
Operating Current (Typ.)		----	130mA	170mA	
Operating Voltage		4.5V	5.0V	5.5V	
Package Style		3.8mm			
Output Power (Pulse Mode)		300mW			
		Pulse Mode Condition : Width 30ns Duty 50%			



光技術をサポートする

株式会社オプトサイエンス
<http://www.optoscience.com>

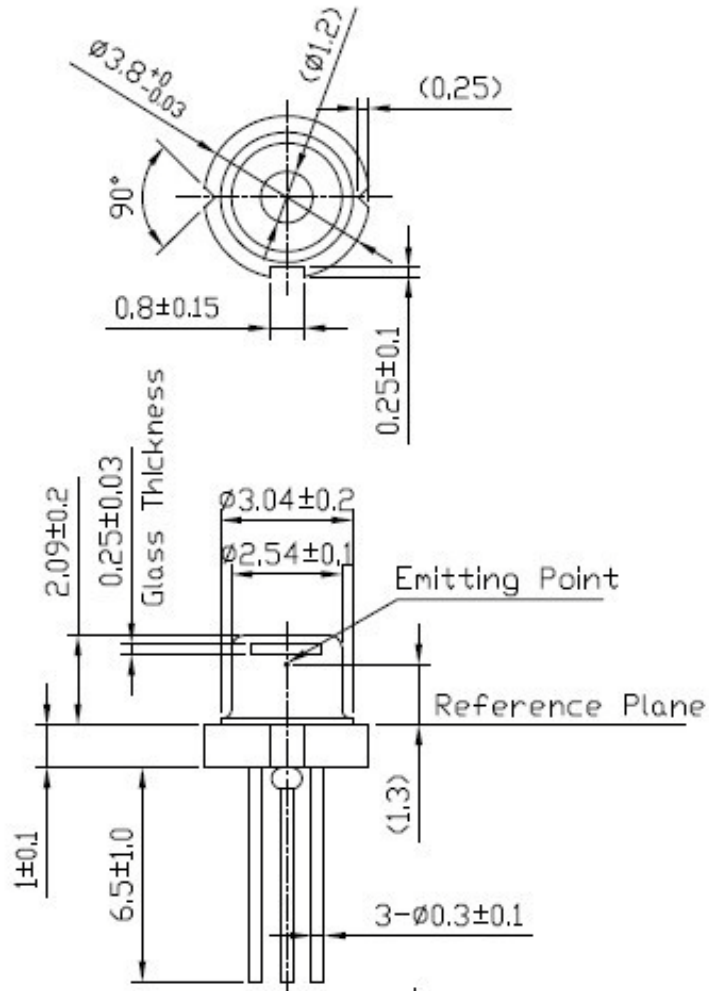
東京本社 〒160-0014 東京都新宿区内藤町1番地 内藤町ビルディング TEL:03-3356-106

大阪支店 〒532-0011 大阪市淀川区西中島7-7-2 新大阪ビル西館 TEL:06-6305-206

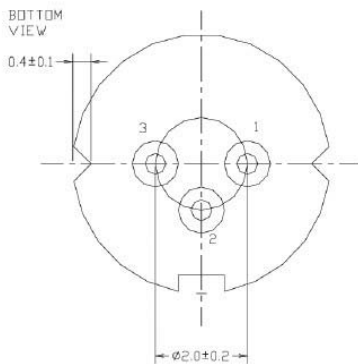
名古屋営業所 〒450-0002 名古屋市中村区名駅2-37-21 東海ソフトビル TEL:052-569-606

E-mail:info@optoscience.com

Drawing



PIN Bottom View:



1	LD(+)
2	GND
3	LD(-)



Electrically shorten LD module and store in non-extreme conditions.
Suggest using the constant current power supply.

