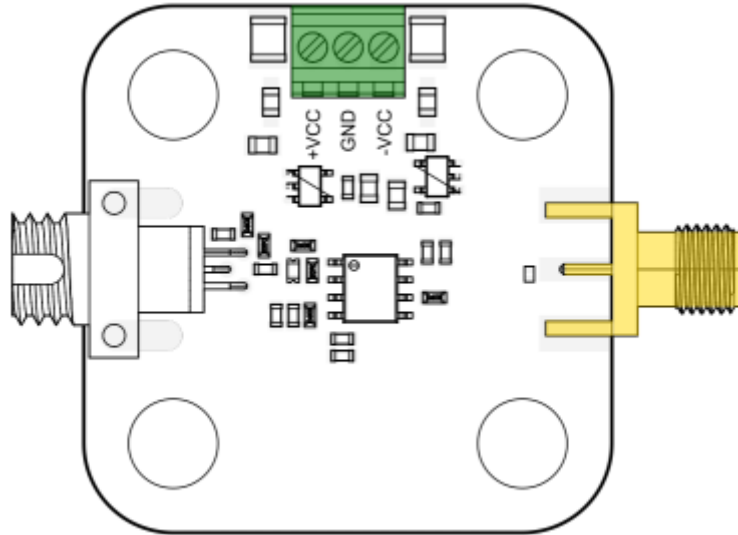




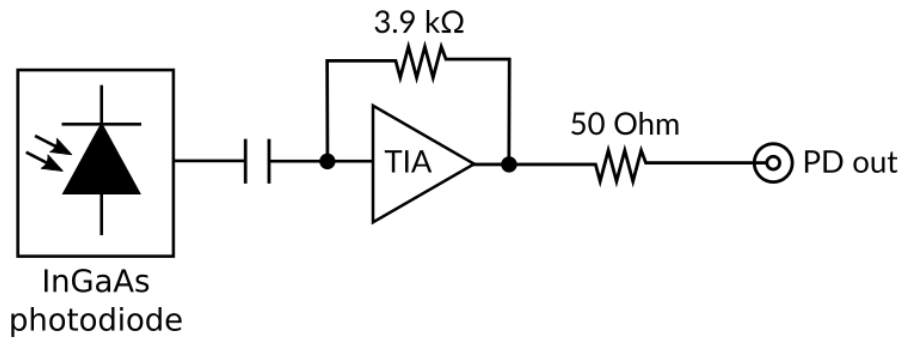
Quickstart



- 1 6 V~12 Vの電圧を+VCC 端子に供給し, -6 V~12 Vの電圧を-VCC 端子に供給してください。6 Vを超える電圧を供給すると消費電力が増加しますが, 電源ノイズ除去性能は大きく向上しません。
- 2 光検出器には, 最大2 mWの光電力を供給してください。トランスインピーダンスアンプのリニア出力電圧範囲は, -3.5 V~3.5 Vです。対応する光パワーは, PD100のトランスインピーダンスゲインとカップリング(ACまたはDC)に依存します。
- 3 出力はSMAコネクタ(インピーダンス50 Ω)で利用できます。



Koheron



フォトダイオードの実装

TO CANフォトダイオード用に設計されています。

PHOTODIODE FOOTPRINT

