

6. マルチチャンネルデバイス

(Multi Channel Devices)

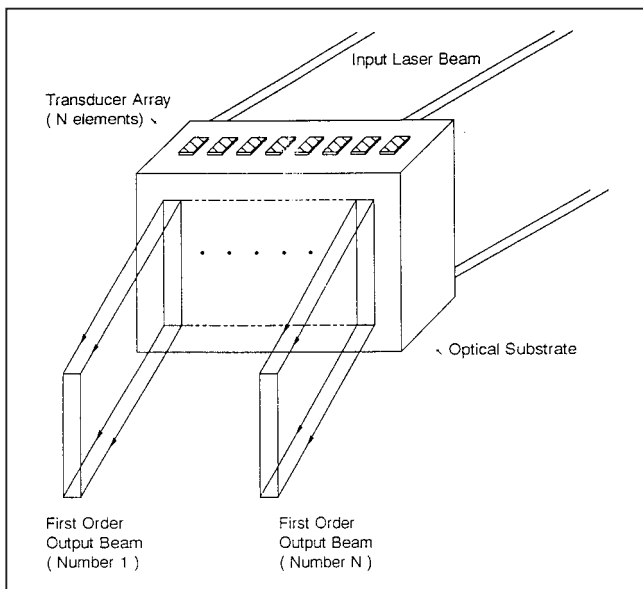
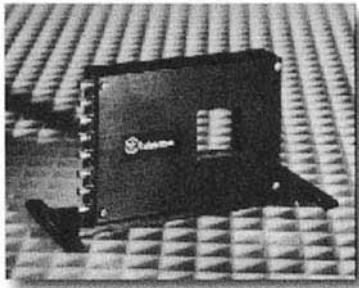


図13. AOマルチチャンネルデバイス

6-1. Introduction

レーザー光のAO変調は非常に簡単で多くのアプリケーションに応用可能です。データレンジが大きくなると、平行な入射すなわちマルチAO変調器、通常のAO結晶に孤立したチャンネルを持たせることが有効になってきます。

Brimroseは世界で唯一1GHzのバンド幅を持つマルチチャンネル素子を製作できるメーカーです。64チャンネルものAOM間のスペースは横幅と同じだけ選べます。この設計パラメーターにより200MHz以下の搬送波であればクロストークは30dB以上得られます。

このマルチチャンネルセルに対応するMHz、GHzオーダーのRFドライバーも供給致します。ドライバーは個別の入力とゲイン調整機能が付属しています。システム全体を考慮しながらそれぞれのアプリケーションに対応した素子を選定することが重要です。

6-2. MGPDシリーズ(GaP偏向器): 590-1000nm

モデル番号	MGPD-300-200	MGPD-800-400	MGPD-800-500
測定波長		633nm	
音響モード	Longitudinal	Shear	Longitudinal
アパーチャー	1.0 x 13.0mm	0.075 x 9.0mm	0.075 x 7.0mm
周波数シフト	300 MHz	800 MHz	800 MHz
バンド幅(3dB)	200 MHz	400 MHz	500 MHz
光学透過率		80%	
最大回折効率	30%	10%	30%
時間 バンド幅生産量	400	800	500
時間アパーチャー	2.0 μ秒	2.0 μ秒	1.0 μ秒
チャンネル数		8, 16, 32	
チャンネル中心間の距離	2.0mm	0.5 mm	0.5mm
チャンネルアイソレーション		20dB	
音響波速度	6.31E+3 m/sec	4.2E+3 m/sec	6.31E+3 m/sec
最大RFパワー		1 W	
入力インピーダンス		50	
V.S.W.R.		2.1:1	
偏光		直線	

6-3. MTEDシリーズ(TeO₂偏向器): 400-840nm

モデル番号	MTED-70-40	MTED-80-30	MTED-300-200	MTED-600-250	MTED-800-300
測定波長	633nm	633nm	633nm	633nm	633nm
音響モード	Shear	Longitudinal	Longitudinal	Longitudinal	Longitudinal
アパーチャー	1.0 x 12.0mm	1.0 x 20.0mm	1.0 x 10.0mm	0.18 x 5.0mm	0.076 x 5.0mm
周波数シフト	70 MHz	80 MHz	300 MHz	600 MHz	800 MHz
バンド幅(3dB)	40 MHz	30 MHz	200 MHz	250 MHz	300 MHz
光学透過率		>95%			
最大回折効率	40%	70%	30%	25%	20%
時間 バンド幅生産量	720	141	400	250	300
時間アパーチャー	18.0 μ秒	4.7 μ秒	2.0 μ秒	1.0 μ秒	1.0 μ秒
チャンネル数		8, 16, 32			
チャンネル中心間の距離	2.0mm	2.5 mm	2.0mm	0.5mm	0.5mm
チャンネルアイソレーション		25dB			
音響波速度	617 m/秒	4.2E+3m/秒	4.2E+3m/秒	4.2E+3m/秒	4.2E+3m/秒
最大RFパワー		1 W			
入力インピーダンス		50			
V.S.W.R.		2.1:1			
偏光	円	直線	直線	直線	直線