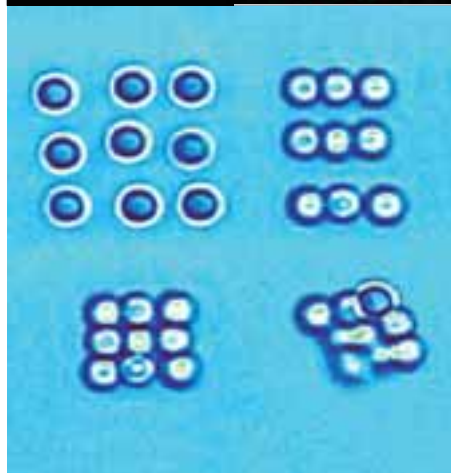
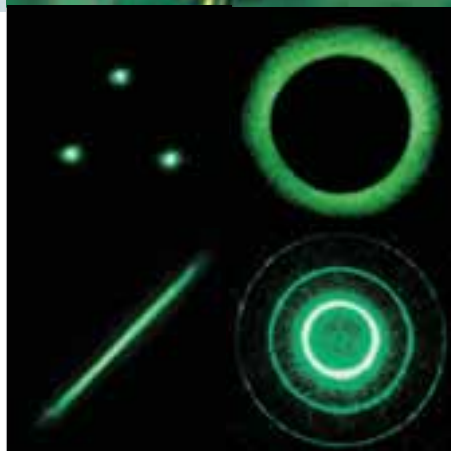




HOTkit™

Holographic Optical Trapping Kit

先進的で強力な
光ピンセットキットを
あなたの光学系システムに



光技術をサポートする
株式会社オプトサイエンス
<http://www.optoscience.com>

東京本社 〒160-0014 東京都新宿区内藤町1番地 内藤町ビルディング
TEL:03(3356)1064 FAX:03(3356)3466 E-mail:info@optoscience.com
大阪支店 〒532-0011 大阪市淀川区西中島7-7-2 新大阪ビル西館
TEL:06(6305)2064 FAX:06(6305)1030 E-mail:osk@optoscience.com
名古屋営業所 〒450-0002 名古屋市中村区名駅2-37-21 東海ソフトビル
TEL:052(569)6064 FAX:052(569)8064 E-mail:ngo@optoscience.com

光ピンセット (HOTkit) の構成部品

高機能が詰め込まれたパッケージ

Arryx HOTkitはSLM (空間光変調器) 等の光ピンセットをコントロールするハードウェアと操作性を向上させるソフトウェアで構成されています。

- ▲ Arryx 光ピンセット用ソフトウェア (HOTgui、HOTapi、LabRyx)
- ▲ 空間光変調器 SLM:Spatial Light Modulator (位相限定) 制御デバイス、アジャスタブルマウント
- ▲ 光ピンセット調整スライド
- ▲ スケール較正スライド
- ▲ 設置ガイドとユーザマニュアル



ハイパフォーマンスの空間光変調器 (SLM:Spatial Light Modulator)

空間光変調器 (SLM:Spatial Light Modulator) はこの光ピンセットシステムの心臓部です。HOTkit は最高品質のSLMを使用しています。

- ▲ 安定したレーザー吸引力 (チラツキや低下がありません)
- ▲ 例外的な光学偏平: $\lambda/3$ at 532 nm, $\lambda/6$ at 1064 nm
- ▲ 光ピンセットの更新速度: 30Hz at 532 nm, 15Hz at 1064 nm
- ▲ 高速モデルのSLMもご利用頂けます。
- ▲ レーザーも標準出力タイプ、高出力タイプから選択頂けます。
- ▲ 波長も515 nm から 1650 nmの範囲で 5種類から選択頂けます。



フレキシブルなソフトウェアパッケージ群

3種類のソフトウェアパッケージから選択頂けます。

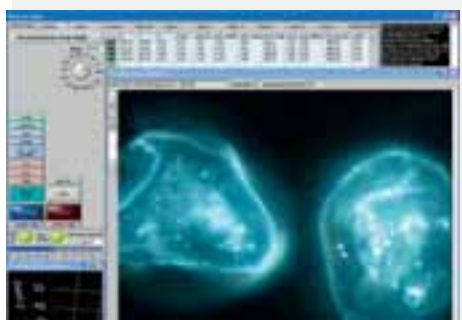


ArrayxのHOTkitパッケージはご利用の形態によって3種類からご選択頂けます。すべてのパッケージで、すべてのSLMのオプションが選択できます。

▲ HOTkitスタンダード … HOTguiソフトウェアはナノスケール分析優秀製品として受賞したことのあるBio Ryx200をベースにしています。このアプリケーションはマウスで簡単に光ピンセット操作できます。またその様子をムービーデータとして保存できます。

▲ HOTkitデベロッパー … プログラマー向けにAPI (Application Programmer's Interface) がを使うと様々な言語から光ピンセットの機能にアクセスできます。HOTguiソフトウェアも含まれます。

▲ HOTkitアドバンスド … LabVIEWで開発されたHOTguiソフトウェアより高機能なLabRyxがご利用頂けます。HOTguiソフトウェアも含まれます。



製品の型番

製品のご注文、問い合わせは下記を参照し HOTKIT-VER-WAV-PWR-SPDの文字列で指定してください。

Code:	種類:	内容:
VER	Software package	STN: HOTkit Standard: HOTgui DEV: HOTkit Developer: HOTgui + HOTapi ADV: HOTkit Advanced: HOTgui + LabRyx
WAV	SLM Wavelength	532: 515-585 nm 635: 615-700 nm 785: 760-865 nm 1064: 1030-1170 nm 1550: 1505-1650 nm
PWR	SLM power capacity	SP: Standard: recommended for laser power <2W HP: High-power: recommended for laser power > 2W
SPD	SLM refresh rate	SS: Standard: 30 Hz at 532 nm HS: High-speed: 60 Hz at 532 nm

例えば、HOTkitのデベロッパーパッケージで3Wの532nmのレーザーを使いリフレッシュレートの高いSLMの場合は HOTKIT-DEV-532-HP-HSとなります。

© Copyright Arrayx, Inc. 2007, all rights reserved. Arrayx and BioRyx are registered trademarks, and HOTkit, HOTapi, HOTgui, and LabRyx are trademarks of Arrayx, Inc. LabVIEW is a trademark of National Instruments, Inc.



光技術をサポートする
株式会社オプトサイエンス

<http://www.optoscience.com>

東京本社 〒160-0014 東京都新宿区内藤町1番地 内藤町ビルディング
TEL:03(3356)1064 FAX:03(3356)3466 E-mail:info@optoscience.com
大阪支店 〒532-0011 大阪市淀川区西中島7-7-2 新大阪ビル西館
TEL:06(6305)2064 FAX:06(6305)1030 E-mail:osk@optoscience.com
名古屋営業所 〒450-0002 名古屋市中村区名駅2-37-21 東海ソフトビル
TEL:052(569)6064 FAX:052(569)8064 E-mail:ngo@optoscience.com

高性能で 高い操作性 導入しやすい価格

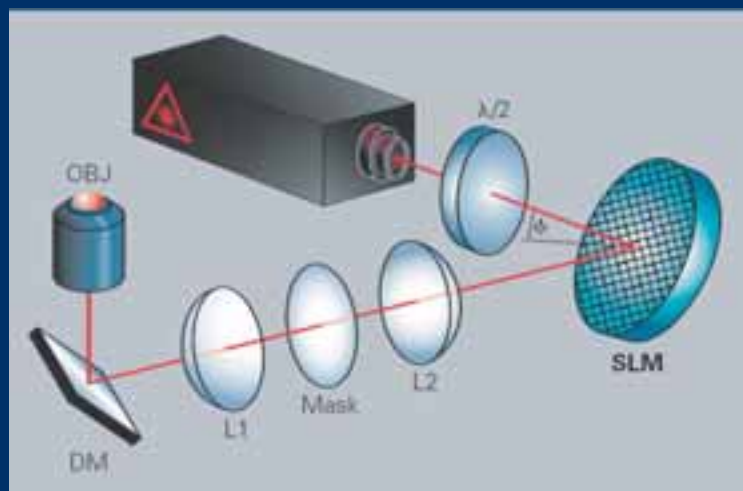
HOTkit を光学系システムに追加することにより、先進的で操作性の良い光ピンセットが使用できます。

Arrayx HOTkit は最先端のSLM (空間光変調器) と操作性を向上させ、簡単にマウスで使えるWindowsベースソフトウェアからなります。インタラクティブにホログラフィック光ピンセット (HOT) を操作できます。

光学系システム (レーザ、顕微鏡、コンピュータ、およびカメラ等) に追加してご使用できます。

HOTkitは球体やラインのマルチビームを生成し、多数のナノ、マイクロスケール対象物をマウスで直接、または経路設定で三次元空間上でコントロールできます。

あらゆるタイプのアプリケーション (製薬の研究、医学的な研究、生体細胞の分析/診断 (血液検査、ガン/幹細胞研究、細胞操作)、ナノサイズ電子機器組立、分子モーター等) に対応する能力と柔軟性を持っていますので、それに合わせてハードウェアとソフトウェアを構成できます。



光技術をサポートする
株式会社オプトサイエンス

<http://www.optoscience.com>

東京本社 〒160-0014 東京都新宿区内藤町1番地 内藤町ビルディング
TEL: 03 (3356) 1064 FAX: 03 (3356) 3466 E-mail: info@optoscience.com
大阪支店 〒532-0011 大阪市淀川区西中島7-7-2 新大阪ビル西館
TEL: 06 (6305) 2064 FAX: 06 (6305) 1030 E-mail: osk@optoscience.com
名古屋営業所 〒450-0002 名古屋市中村区名駅2-37-21 東海ソフトビル
TEL: 052 (569) 6064 FAX: 052 (569) 8064 E-mail: ngo@optoscience.com